

AS-Interface (AS-i)



E84DGFCxxx

Inverter Drives 8400 motec_____

Kommunikationshandbuch

DE



13444384

Inhalt

1	Über diese Dokumentation	4
1.1	Dokumenthistorie	6
1.2	Verwendete Konventionen	7
1.3	Verwendete Begriffe	8
1.4	Verwendete Hinweise	9
2	Sicherheitshinweise	10
2.1	Allgemeine Sicherheits- und Anwendungshinweise	10
2.2	Geräte- und anwendungsspezifische Sicherheitshinweise	11
2.3	Restgefahren	11
3	Produktbeschreibung	12
3.1	Bestimmungsgemäße Verwendung	12
3.2	Eigenschaften und Varianten	13
3.3	Anschlüsse und Schnittstellen	15
4	Technische Daten	17
4.1	Allgemeine Daten und Einsatzbedingungen	17
4.2	Protokolldaten	18
4.3	Kommunikationszeit	19
5	Installation	20
5.1	Mechanische Installation	21
5.2	Elektrische Installation	22
5.2.1	Spezifikation des Buskabels	22
5.2.2	AS-i-Anschluss	23
5.2.3	Spannungsversorgung	24
6	Inbetriebnahme	25
6.1	Vor dem ersten Einschalten	25
6.2	Leitrechner (Master) konfigurieren	26
6.3	Einstellungen für die AS-i-Kommunikation im »Engineer«	27
6.3.1	Adressierung der AS-i-Slaves	27
6.3.2	Alle Parameter zur Einstellung der AS-i-Kommunikation	28
6.4	Erstes Einschalten	29
7	Datentransfer	30
7.1	AS-i-Nachrichten	30
7.2	AS-i-Zyklus	32
7.3	Synchronisation	33
7.4	AS-i-Konzept der Communication Unit	34
7.5	Datenübertragung Slave 1 (AS-i-Profil 7.A.5)	35
7.6	Datenübertragung Slave 2 (AS-i-Profil 7.A.E)	37
8	Prozessdaten-Transfer	39
8.1	Zugriff auf Prozessdaten / PDO-Mapping	40
8.2	Port-Verschaltung der Prozessdatenobjekte (PDO)	41

Inhalt

9	Parameterdaten-Transfer	44
9.1	CTT2: Parameterwert lesen	45
9.2	CTT2: Parameterwert schreiben	46
9.3	CTT2: Codestellenummer lesen	47
9.4	CTT2: Codestellenummer schreiben	48
9.5	CTT2: Block-Parametertransfer	49
	9.5.1 Lesemodus	49
	9.5.2 Schreibmodus	51
9.6	CTT2: Standard-Fehlercodes	52
9.7	CTT2: Azyklische Geräte-Fehlercodes	53
10	Diagnose	54
10.1	LED-Statusanzeigen	54
10.2	Diagnose mit dem »Engineer«	55
11	Fehlermeldungen	56
11.1	Kurzübersicht der AS-i-Fehlermeldungen	56
11.2	Mögliche Ursachen und Abhilfen	57
12	Parameter-Referenz	61
12.1	Kommunikationsrelevante Parameter des Betriebssystems	61
12.2	Parameter zur AS-i-Kommunikation	62
12.3	Attributtabelle	69
	Index	71
	Ihre Meinung ist uns wichtig	74

1 Über diese Dokumentation

Inhalt

Diese Dokumentation enthält ausschließlich Beschreibungen zum Bussystem AS-Interface (AS-i) beim Inverter Drive 8400 motec.



Hinweis!

Diese Dokumentation ergänzt die der Communication Unit beiliegende **Montageanleitung** und das **Gerätehandbuch "Inverter Drives 8400 motec"**.

Die Eigenschaften und Funktionen des AS-Interface beim Inverter Drive 8400 motec sind ausführlich beschrieben.

Typische Anwendungen sind mit Beispielen verdeutlicht.

Die theoretischen Zusammenhänge sind nur soweit erklärt, wie sie zum Verständnis der Funktion der Communication Unit notwendig sind.

Diese Dokumentation beschreibt nicht die Software eines anderen Herstellers. Für entsprechende Angaben in dieser Dokumentation kann keine Gewähr übernommen werden. Informationen zum Gebrauch der Software finden Sie in den Unterlagen zum Leitrechner (SPS, Master).

Alle in dieser Dokumentation aufgeführten Markennamen sind Warenzeichen ihrer jeweiligen Besitzer.



Tipp!

Ausführliche Informationen zum AS-Interface finden Sie auf der Internet-Seite der AS-Interface Nutzervereinigung:

www.as-interface.net

Über diese Dokumentation

Zielgruppe

Diese Dokumentation richtet sich an Personen, die die Vernetzung und Fernwartung einer Maschine projektieren, installieren, in Betrieb nehmen und warten.



Tipp!

Aktuelle Dokumentationen und Software-Updates zu Lenze-Produkten finden Sie im Download-Bereich unter:

www.Lenze.com

Informationen zur Gültigkeit

Die Informationen in dieser Dokumentation sind gültig für folgende Geräte:

Produktreihe	Typenbezeichnung	Gerätevariante
Inverter Drives 8400 motec Communication Unit AS-Interface	E84DGFCAxNx	AS-i V3
	E84DGFCAxJx	AS-i V3 + Safety

▶ [Eigenschaften und Varianten](#) (📖 13)

Screenshots/Anwendungsbeispiele

Alle Screenshots in dieser Dokumentation sind Anwendungsbeispiele. Je nach Firmware-Version der Feldgeräte und Software-Version des installierten Engineering Tools (»Engineer«) können die Screenshots in dieser Dokumentation von der Bildschirm-Darstellung abweichen.

Über diese Dokumentation

Dokumenthistorie

1.1 Dokumenthistorie



Version			Beschreibung
1.0	12/2010	TD17	Erstausgabe
2.0	01/2011	TD17	Aktualisierung: <ul style="list-style-type: none">• Niederspannungsversorgung über das AS-i-Buskabel• I/O-Konfiguration• Fehlermeldungen• Parameterbeschreibungen
3.0	01/2012	TD17	Allgemeine Überarbeitung
4.0	09/2013	TD17	<ul style="list-style-type: none">• Allgemeine Überarbeitung• Neues Layout

Über diese Dokumentation

Verwendete Konventionen

1.2 Verwendete Konventionen

Diese Dokumentation verwendet folgende Konventionen zur Unterscheidung verschiedener Arten von Information:

Informationsart	Auszeichnung	Beispiele/Hinweise
Zahlenschreibweise		
Dezimal	normale Schreibweise	Beispiel: 1234
Dezimaltrennzeichen	Punkt	Es wird generell der Dezimalpunkt verwendet. Zum Beispiel: 1234.56
Hexadezimal	0x[0 ... 9, A ... F]	Beispiel: 0x60F4
Binär • Nibble	0b[0, 1]	Beispiel: '0b0110' Beispiel: '0b0110.0100'
Textauszeichnung		
Programmname	» «	PC-Software Beispiel: Lenze »Engineer«
Steuerelement	fett	Die Schaltfläche OK... / Der Befehl Kopieren... / Die Registerkarte Eigenschaften... / Das Eingabefeld Name...
Hyperlink	<u>unterstrichen</u>	Optisch hervorgehobener Verweis auf ein anderes Thema. Wird in dieser Dokumentation per Mausklick aktiviert.
Symbole		
Seitenverweis	 7	Optisch hervorgehobener Verweis auf eine andere Seite. Wird in dieser Dokumentation per Mausklick aktiviert.
Schrittweise Anleitung		Schrittweise Anleitungen sind durch ein Piktogramm gekennzeichnet.

Über diese Dokumentation

Verwendete Begriffe

1.3 Verwendete Begriffe

Begriff	Bedeutung
AS-Interface	Das AS-Interface (Aktor-Sensor-Interface) ... <ul style="list-style-type: none"> • ist ein internationaler Standard für die Feldbus-Kommunikation. • wird in dezentralen Anwendung als Feldbus-Kommunikation auf der untersten Steuerungsebene eingesetzt.
AS-i	
Antriebsregler	Lenze-Frequenzumrichter der Produktreihe "Inverter Drives 8400 motec"
Grundgerät	
Drive Unit Communication Unit Wiring Unit	Das Inverter Drive 8400 motec ist modular aufgebaut. Es besteht aus den Modulen "Drive Unit", "Communication Unit" und "Wiring Unit". <ul style="list-style-type: none"> • Die Drive Unit ist in verschiedenen Leistungen verfügbar. • Die Communication Unit ist in folgenden Ausführungen verfügbar: <ul style="list-style-type: none"> • Kein Feldbus • AS-i Option • CANopen Option • PROFIBUS Option • PROFINET Option • EtherCAT Option • EtherNet/IP Option • Die Wiring Unit bietet flexible Anschlussmöglichkeiten für einfache Integration in die Energieversorgung der Maschine.
»Engineer«	PC-Software von Lenze, die Sie beim "Engineering" (Parametrieren, Diagnostizieren und Konfigurieren) während des gesamten Lebenszyklus, d. h. von der Planung bis zur Wartung der in Betrieb genommenen Maschine, unterstützt.
Codestelle	Parameter, mit dem Sie den Antriebsregler parametrieren oder überwachen können. Der Begriff wird im allgemeinen Sprachgebrauch auch als "Index" bezeichnet.
Subcodestelle	Enthält eine Codestelle mehrere Parameter, so sind diese in sogenannten "Subcodestellen" abgelegt. In der Dokumentation wird als Trennzeichen zwischen der Angabe der Codestelle und der Subcodestelle der Schrägstrich "/" verwendet (z. B. "C00118/3"). Der Begriff wird im allgemeinen Sprachgebrauch auch als "Subindex" bezeichnet.
Lenze-Einstellung	Damit sind Einstellungen gemeint, mit denen das Gerät ab Werk vorkonfiguriert ist.
Grundeinstellung	
HW	Hardware
SW	Software
CTT2-Übertragung (Combined Transaction Type 2)	Zwischen dem Master und dem Slave wird eine serielle Datenübertragung aufgebaut (Clock In/Out, Data In/Out). Dieser Kanal dient zur ... <ul style="list-style-type: none"> • azyklischen Datensatzübertragung; • zyklischen Übertragung des erweiterten Prozessabbildes.
Datensatzübertragung	Bei der CTT2-Übertragung werden zwischen dem Master und dem Slave Datensätze nur nach Aufforderung übertragen. Während der azyklischen Datensatzübertragung ist die zyklische Übertragung des erweiterten Prozessabbildes unterbrochen.
Prozessabbild	Beim Inverter Drive 8400 motec werden bei jedem Slave-Aufruf 4 Bits Steuerdaten (PAA) an den Slave übertragen. In der Slave-Antwort sendet der Slave 6 Bits Informationen (PAE) zurück. Die Übertragung erfolgt mindestens alle 10 ms (AS-i-Zyklus (☐ 32), abhängig von der Belegung bei der Adressierung). Beim erweiterten Prozessabbild werden ständig 4 Bytes in jede Richtung zwischen dem Master und dem Slave übertragen.
Parameterecho (Diagnose über Parameterdaten-Kanal)	Mit dem AS-i-Kommando "Write Parameter" werden 4 Parameterbits an den Slave gesendet. Im Antworttelegramm liefert der Slave 4 Bits (16 Bitkombinationen) Statusinformationen zurück.
ICs	Schaltkreise, die die beschriebenen Aufgaben eines Slaves effizient erfüllen.

Über diese Dokumentation

Verwendete Hinweise

Begriff	Bedeutung
MCU	Mikrocontroller
ASIC	Application specific integrated circuit

1.4 Verwendete Hinweise

Um auf Gefahren und wichtige Informationen hinzuweisen, werden in dieser Dokumentation folgende Signalwörter und Symbole verwendet:

Sicherheitshinweise

Aufbau der Sicherheitshinweise:



Piktogramm und Signalwort!

(kennzeichnen die Art und die Schwere der Gefahr)

Hinweistext

(beschreibt die Gefahr und gibt Hinweise, wie sie vermieden werden kann)

Piktogramm	Signalwort	Bedeutung
	Gefahr!	Gefahr von Personenschäden durch gefährliche elektrische Spannung Hinweis auf eine unmittelbar drohende Gefahr, die den Tod oder schwere Verletzungen zur Folge haben kann, wenn nicht die entsprechenden Maßnahmen getroffen werden.
	Gefahr!	Gefahr von Personenschäden durch eine allgemeine Gefahrenquelle Hinweis auf eine unmittelbar drohende Gefahr, die den Tod oder schwere Verletzungen zur Folge haben kann, wenn nicht die entsprechenden Maßnahmen getroffen werden.
	Stop!	Gefahr von Sachschäden Hinweis auf eine mögliche Gefahr, die Sachschäden zur Folge haben kann, wenn nicht die entsprechenden Maßnahmen getroffen werden.

Anwendungshinweise

Piktogramm	Signalwort	Bedeutung
	Hinweis!	Wichtiger Hinweis für die störungsfreie Funktion
	Tipp!	Nützlicher Tipp für die einfache Handhabung
		Verweis auf andere Dokumentation

2 Sicherheitshinweise



Hinweis!

Halten Sie die angegebenen Sicherheitsmaßnahmen unbedingt ein, um schwere Personenschäden und Sachschäden zu vermeiden!

Bewahren Sie diese Dokumentation während des Betriebs immer in der Nähe des Produktes auf.

2.1 Allgemeine Sicherheits- und Anwendungshinweise



Gefahr!

Wenn Sie die folgenden grundlegenden Sicherheitsmaßnahmen missachten, kann dies zu schweren Personenschäden und Sachschäden führen.

- Lenze-Antriebs- und Automatisierungskomponenten ...
 - ausschließlich bestimmungsgemäß verwenden.
 - ▶ [Bestimmungsgemäße Verwendung](#) (12)
 - niemals trotz erkennbarer Schäden in Betrieb nehmen.
 - niemals technisch verändern.
 - niemals unvollständig montiert in Betrieb nehmen.
 - niemals ohne erforderliche Abdeckungen betreiben.
 - können während und nach dem Betrieb – ihrer Schutzart entsprechend – spannungsführende, auch bewegliche oder rotierende Teile haben. Oberflächen können heiß sein.
- Für Lenze-Antriebskomponenten ...
 - nur das zugelassene Zubehör verwenden.
 - nur Original-Ersatzteile des Herstellers verwenden.
- Alle Vorgaben der beiliegenden und zugehörigen Dokumentation beachten.
 - Dies ist Voraussetzung für einen sicheren und störungsfreien Betrieb sowie für das Erreichen der angegebenen Produkteigenschaften.
 - ▶ [Eigenschaften und Varianten](#) (13)
 - Die in diesem Dokument dargestellten verfahrenstechnischen Hinweise und Schaltungsausschnitte sind Vorschläge, deren Übertragbarkeit auf die jeweilige Anwendung überprüft werden muss. Für die Eignung der angegebenen Verfahren und Schaltungsvorschläge übernimmt der Hersteller keine Gewähr.
- Alle Arbeiten mit und an Lenze-Antriebs- und Automatisierungskomponenten darf nur qualifiziertes Fachpersonal ausführen. Nach IEC 60364 bzw. CENELEC HD 384 sind dies Personen, ...
 - die mit Aufstellung, Montage, Inbetriebsetzung und Betrieb des Produkts vertraut sind.
 - die über die entsprechenden Qualifikationen für ihre Tätigkeit verfügen.
 - die alle am Einsatzort geltenden Unfallverhütungsvorschriften, Richtlinien und Gesetze kennen und anwenden können.

Sicherheitshinweise

Geräte- und anwendungsspezifische Sicherheitshinweise

2.2 Geräte- und anwendungsspezifische Sicherheitshinweise

- Während des Betriebs muss die Communication Unit fest mit der Wiring Unit und der Drive Unit verbunden sein.
- Verwenden Sie ausschließlich Kabel, die den aufgeführten Spezifikationen entsprechen.
 - ▶ [Spezifikation des Buskabels](#) (📖 22)



Dokumentation zu "Inverter Drives 8400 motec", Steuerungssystem, Anlage/Maschine

Ergreifen Sie zusätzlich alle Maßnahmen, die in diesen Dokumentationen vorgeschrieben werden. Beachten Sie die enthaltenen Sicherheits- und Anwendungshinweise.

2.3 Restgefahren

Geräteschutz

- Die Communication Unit enthält elektronische Bauteile, die durch elektrostatische Entladung beschädigt oder zerstört werden können.
 - ▶ [Installation](#) (📖 20)

3 Produktbeschreibung

3.1 Bestimmungsgemäße Verwendung

Die Communication Unit AS-Interface ...

- ist eine Baugruppe, die nur zusammen mit den folgenden Modulen eingesetzt werden kann:

Produktreihe	Typenbezeichnung
Inverter Drives 8400 motec Drive Unit	E84DGDVxxxxxxxx
Inverter Drives 8400 motec Wiring Unit	E84DGVNxx

- ist ein Betriebsmittel zum Einsatz in industriellen Starkstromanlagen.
- nur unter den in dieser Dokumentation vorgeschriebenen Einsatzbedingungen betreiben.
- nur in AS-i-Netzwerken einsetzen.
- kann auch ohne Anschluss an das AS-i-Netzwerk betrieben werden.

Jede andere Verwendung gilt als sachwidrig!

3.2 Eigenschaften und Varianten

Die Communication Unit AS-Interface ist in folgenden Ausführungen erhältlich:

Produktreihe	Typenbezeichnung	Eigenschaften				
		Schutzart IP 65	AS-Interface M12	I/O: Klemme	I/O: M12	Safety
Inverter Drives 8400 motec Communication Unit AS-Interface	E84DGFCAANP	●	●	●		
	E84DGFCA9NP	●	●		●	
	E84DGFCAAJP	●	●	●		●
	E84DGFCA9JP	●	●		●	●

- Die Communication Unit AS-Interface wird ...
 - auf der Wiring Unit (E84DGVNxx) montiert;
 - intern durch die Drive Unit (E84DGDVxxxxxxx) und extern über den AS-i-Bus versorgt.
- Die I/O-Anschlüsse können über M12-Stecker oder durch Kabelverschraubungen ins Gerät geführt werden.
- Geräte ohne integrierte Sicherheitstechnik (Safety Option) haben keinen Analog-Eingang und keinen Relais-Ausgang.
- Die integrierte Sicherheitstechnik ist für den Personenschutz an Maschinen anwendbar.
- Die Communication Unit AS-Interface unterstützt die Dienste der AS-i-Version 3.0:
 - Zyklisches Lesen und Schreiben von einzelnen Parametern
 - Zyklische Antriebsregelung
 - Azyklisches Lesen und Schreiben von Parametersätzen
 - Azyklische Abfrage von Diagnosedaten
- In der Communication Unit sind zwei AS-i-Slaves enthalten. Somit werden zwei AS-i-Adressen belegt. ▶ [AS-i-Konzept der Communication Unit](#) (☐ 34)
- Für den Lese- und Schreib-Zugriff auf Parameter steht die azyklische Kommunikation über den AS-i-Bus und den Slave 2 zur Verfügung.
- Die Adressierung der AS-i-Slaves kann erfolgen ...
 - über ein Programmiergerät oder vom Master aus oder
 - mittels Parameter (z. B. über »Engineer«, Keypad oder EPM).
- In einem AS-i-Netzwerk können bis zu 31 Standard-Slaves angeschlossen werden. Die Zykluszeit beträgt hierbei maximal 5 ms. Bis zu 62 sogenannte A/B-Slaves können angeschlossen werden, wenn die erweiterte Adressierung (extended addressing) verwendet wird. Die Zykluszeit beträgt hierbei maximal 10 ms.
- Die [Synchronisation](#) (☐ 33) von Ein- und Ausgangsdaten ist möglich.
- Die Kommunikation mit dem Lenze »Engineer« (Zugriff auf alle Lenze-Parameter) erfolgt über die Diagnose-Schnittstelle der Drive Unit.

Produktbeschreibung

Eigenschaften und Varianten



Gerätehandbuch "Inverter Drives 8400 motec"

Hier finden Sie ausführliche Informationen zur integrierten Sicherheitstechnik (Safety Option).

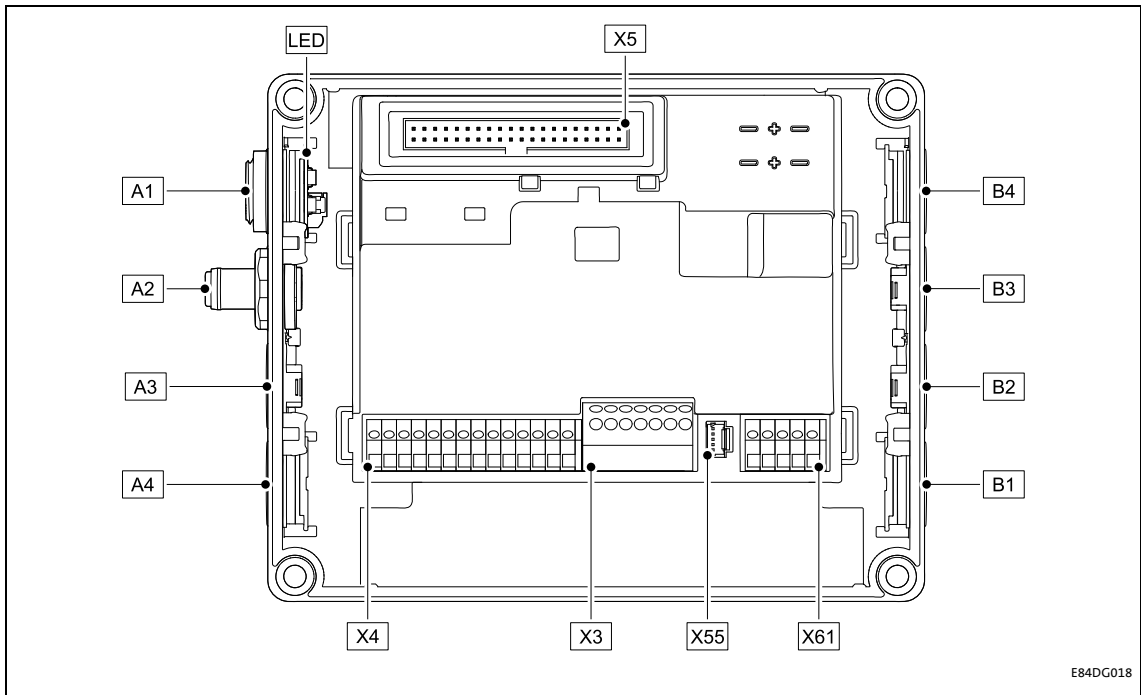
Software-Handbuch / »Engineer« Online-Hilfe "Inverter Drives 8400 motec"

Hier finden Sie ausführliche Informationen zur Konfiguration der Sicherheitstechnik (Safety Option).

Produktbeschreibung

Anschlüsse und Schnittstellen

3.3 Anschlüsse und Schnittstellen



[3-1] Communication Unit AS-Interface

Pos.	Beschreibung
A1 / LED	Position für LEDs zur AS-i-Statusanzeige ▶ LED-Statusanzeigen (☞ 54)
A2	AS-i-Anschluss (M12 Stifte, 5-polig) ▶ AS-i-Anschluss (☞ 23)
A3 / A4	Positionen für weitere frei ausführbare Eingänge und Ausgänge:
B1 ... B4	
X3 / X4 / X61	Klemmenleisten zur Verdrahtung der Anschlüsse an A2 ... A4 und B1 ... B4
X5	Steckerleiste zum Anschluss an die Drive Unit
X55	Steckerleiste zur Verdrahtung der LEDs an A1

Produktbeschreibung

Anschlüsse und Schnittstellen

- Im Auslieferungszustand sind der AS-i-Anschluss und die LEDs für die AS-i-Statusanzeigen bereits montiert und verdrahtet:
 - AS-i-Anschluss an Klemmenleiste X3
 - LEDs an Steckerleiste X55
- An den Positionen A1 ... A4 und B1 ... B4 können Sie die AS-i-Anschlüsse, die LEDs für die AS-i-Statusanzeigen und weitere Anschlüsse (z. B. digitale Eingänge) auch frei ausführen.
- Die Anschlüsse können mit 5-poligen M12-Steckern, wahlweise auch mit Kabelverschraubungen (Leitungsquerschnitt max. 1.0 mm², AWG 18), ausgeführt werden.
- Die M12-Stecker, Kabelverschraubungen und vorkonfektionierte Systemleitungen können Sie von diversen Herstellern frei beziehen.
- Verdrahten Sie die verwendeten M12-Stecker oder Kabelverschraubungen mit den entsprechenden Kontakten der Klemmenleisten X3, X4 und X61.



Gerätehandbuch "Inverter Drives 8400 motec"

Beachten Sie die enthaltenen Hinweise und Verdrahtungsvorschriften.

4 Technische Daten



Gerätehandbuch "Inverter Drives 8400 motec"

Hier finden Sie die **Umgebungsbedingungen** und Daten zur **Elektromagnetischen Verträglichkeit (EMV)**, die auch für die Communication Unit gelten.

4.1 Allgemeine Daten und Einsatzbedingungen

Bereich	Werte
Bestellbezeichnung	<ul style="list-style-type: none"> E84DGFCAxNx (AS-i V3) E84DGFCAxJx (AS-i V3, Safety)
Kommunikationsprofil	AS-Interface V3.0
Normen / Spezifikationen	<ul style="list-style-type: none"> EN 50295 / IEC 62026-2 Sicherheitstechnik: EN 954-1, EN 13849-1, IEC 61508 (bis Sicherheitskategorie 4)
Kommunikationsmedium	Zweileiterkabel für Daten und Hilfsenergie, 2 x 1.5 mm ² (ohne Abschirmung, ohne Abschlussimpedanz)
Schnittstelle für Kommunikation	M12 Stifte, 5-polig, A-codiert <ul style="list-style-type: none"> Kontaktierung der AS-i-Leitung mit Durchdringungstechnik Kabel mit M12 Buchse, 5-polig, A-codiert
Max. Leitungslänge	<ul style="list-style-type: none"> Max. 100 m ohne Repeater/Extender Max. 300 m mit 2 Repeater/Extender Max. 500 m nur in sternförmigen Netzen mit Repeater/Extender
Busabschluss	Nur erforderlich bei Leitungslängen > 100 m Busabschlusswiderstand jeweils am ersten und letzten AS-i-Busteilnehmer notwendig (in Anschlussstecker des Buskabels integriert)
Netzwerktopologie	Freie Topologie (Linie, Ring, Baum, Stern)
Teilnehmertyp	Single Slave oder Dual Slave
Slave-Teilnehmeranzahl	<ul style="list-style-type: none"> Max. 31 Standard-Slaves Max. 62 A/B-Slaves
Teilnehmeradressbereich	1 ... 31
Zykluszeit	<ul style="list-style-type: none"> max. 5 ms bei Vollausbau 10 ms bei Verwendung A/B-Technik profilspezifisch bei Spec 3.0-Slaves
Übertragungsrate	167 kBit/s (brutto) 53 kBit/s (netto; Datenübertragungseffizienz = 32 %)
Spannungsversorgung	Externe Versorgung über AS-i-Buskabel <ul style="list-style-type: none"> U = 29.5 ... 31.6 V (nach AS-i-Spezifikation) I_{max} = 400 mA
Verfügbare digitale Eingänge	<ul style="list-style-type: none"> 5 dig. Eingänge bei Netzspeisung 4 dig. Eingänge bei Speisung über AS-i-Bus und fehlendem Netz
Konformitäten, Approbationen	<ul style="list-style-type: none"> CE UR / cUR (siehe auch Gerätehandbuch)

4.2 Protokolldaten

Bereich	Werte
AS-i Geräteprofile	<ul style="list-style-type: none">• Slave 1: 7.A.5 (CTT2)• Slave 2: 7.A.E
Proessabbild Standard	Slave 1: <ul style="list-style-type: none">• DI0 ... 3 = 4 Bits• DO0 ... 3 = 4 Bits Slave 2: <ul style="list-style-type: none">• DI0/1 = 2 Bits• DO3/4 = 2 Bits Total: 6 Eingangs-Bits / 6 Ausgangs-Bits
Proessabbild A/B-Technik	Slave 1: <ul style="list-style-type: none">• DI0 ... 3 = 4 Bits• DO0 ... 2 = 3 Bits Slave 2: <ul style="list-style-type: none">• DI0/1 = 2 Bits• DO3 = 1 Bit Total: 6 Eingangs-Bits / 4 Ausgangs-Bits
Zyklischer Parameterdaten-Kanal (AS-i Spec. V2.0 und V3.0)	4 Wörter (8 Bytes)
Azyklischer Parameterdaten- Kanal (AS-i Spec. V3.0)	max. 16 Doppelwörter (64 Bytes)
AS-i-Nutzdatenlänge	max. 64 Bytes

4.3 Kommunikationszeit

Die Kommunikationszeit ist die Zeit zwischen dem Start einer Anforderung und dem Eintreffen der entsprechenden Rückantwort.

Die Kommunikationszeiten im AS-i-Netzwerk sind abhängig von der ...

- Bearbeitungszeit im Antriebsregler;
- Telegrammlaufzeit (Übertragungsrate / Telegrammlänge);
- Verschachtelungstiefe des Netzwerks.

Bearbeitungszeit innerhalb des Antriebsreglers

Daten	Bearbeitungszeit
Prozessdaten	ca. 2 ms + 0 ... 1 ms + 1 ... x ms Aktualisierungszyklus Verarbeitungszeit im Modul Laufzeit der Applikationstask der verwendeten Technologie- applikation (Toleranz)
Parameterdaten	ca. 30 ms + 20 ms Toleranz (typisch) Bei einigen Codestellen kann die Bearbeitungszeit länger sein (siehe Softwarehandbuch/»Engineer« Online-Hilfe "Inverter Drives 8400 motc").

Es existieren keine Abhängigkeiten zwischen Parameterdaten und Prozessdaten.

5 Installation



Stop!

Elektrostatische Entladung

Durch elektrostatische Entladung können elektronische Bauteile innerhalb der Communication Unit beschädigt oder zerstört werden.

Mögliche Folgen:

- Die Communication Unit ist defekt.
- Die Feldbus-Kommunikation ist nicht möglich oder fehlerhaft.
- I/O-Signale sind fehlerhaft.
- Die Sicherheitfunktion ist fehlerhaft.

Schutzmaßnahmen

Befreien Sie sich vor dem Berühren der Communication Unit von elektrostatischen Aufladungen.

Installation

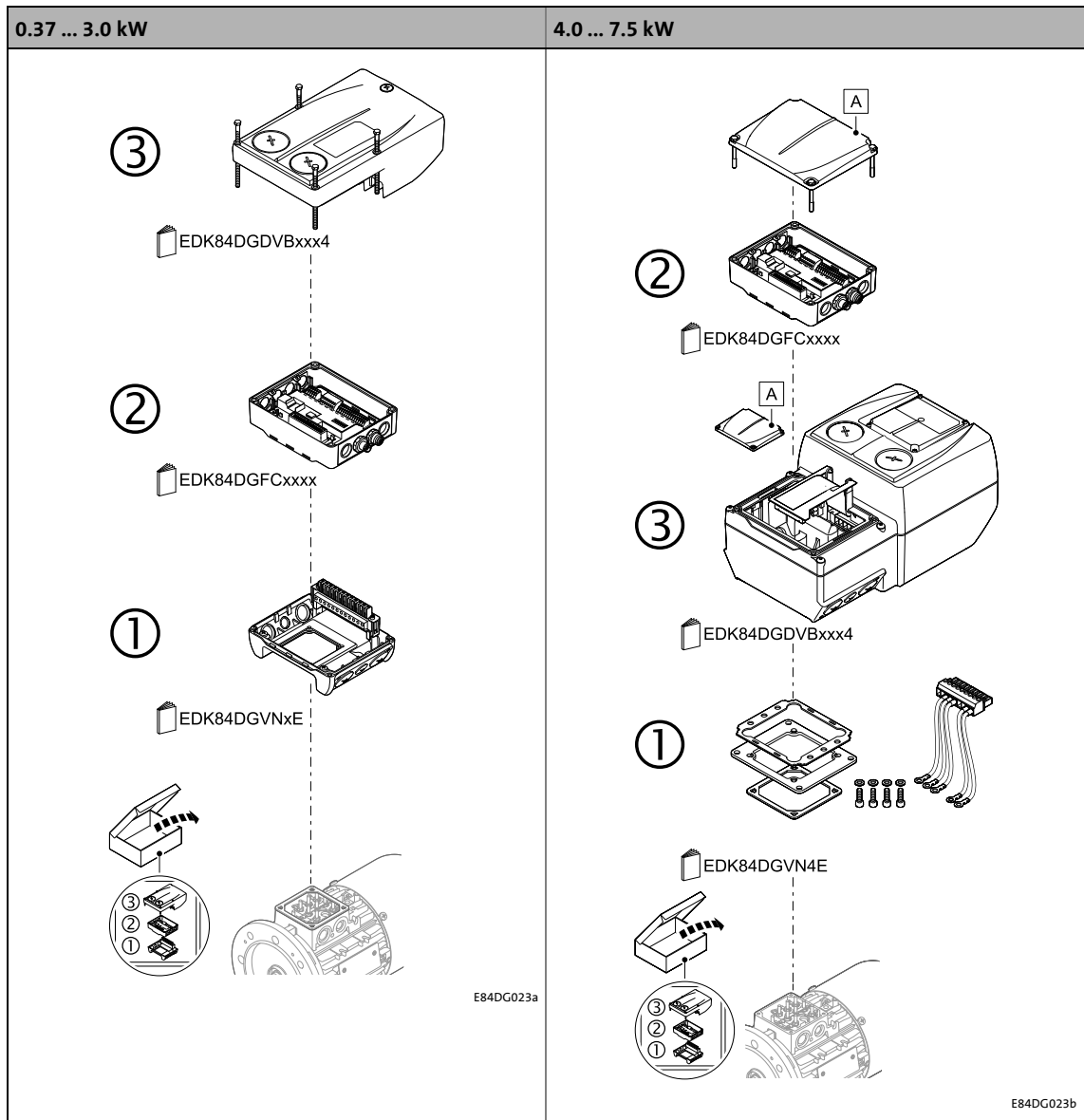
Mechanische Installation

5.1 Mechanische Installation



Montageanleitungen "Inverter Drives 8400 motec"

Hier finden Sie ausführliche Informationen zur Montage.



[5-1] Mechanische Installation der 8400 motec Komponenten

Legende zur Abb. [5-1]	
1	Drive Unit
2	Communication Unit
3	Wiring Unit
A	Abdeckhaube der Drive Unit
EDK84DG...	Montageanleitungen der Drive Unit, Communication Unit, Wiring Unit

5.2 Elektrische Installation



Gerätehandbuch "Inverter Drives 8400 motec"

Hier finden Sie ausführliche Informationen zu ...

- den digitalen und analogen Ein-/Ausgängen;
- dem Relais-Ausgang;
- der integrierten Sicherheitstechnik (Safety Option);
- der Verdrahtung der Anschlüsse.

Beachten Sie die enthaltenen Hinweise und Verdrahtungsvorschriften.

5.2.1 Spezifikation des Buskabels

Das AS-i-Buskabel dient zur ...

- externen [Spannungsversorgung](#) (☐ 24) der Communication Unit;
- Datenübertragung vom und zum Antriebsregler.



Hinweis!

Verwenden Sie ausschließlich Kabel, die den aufgeführten Spezifikationen entsprechen.

Bereich	Werte
Kabeltyp	2-Leiterkabel, isoliert und abgeschirmt
Aderquerschnitt	1.5 mm ²
Leitungswiderstand	< 90 mΩ/m, (f = 3 ... 20 MHz)
Induktivität	400 ... 1300 nH/m
Kapazitätsbelag	< 80 pF/m
Elektrischer Leitwert	< 5 μS/m
Wellenwiderstand	70 ... 140 Ω
Gruppenlaufzeit	< 8.3 ns/m

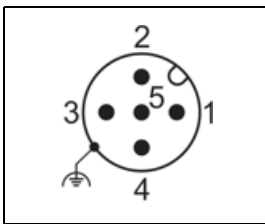


Tipp!

Diese Daten werden auch von zahlreichen anderen standardisierten Leitungen erfüllt. So kann ein AS-i-Netzwerk auch mit sehr unterschiedlichen Leitungen aufgebaut werden. Auch mehradrige Kabel (z. B. DeviceNet Thick Cable, DESINA-Kabel/Lichtleiter) oder Stromschienen können für den Aufbau von AS-i-Netzwerken verwendet werden. In Zweifelsfällen sollte in der Planungsphase ein Fachmann konsultiert werden.

Vorkonfektionierte Systemleitungen können Sie von diversen Herstellern frei beziehen.

5.2.2 AS-i-Anschluss



- M12 Stifte, 5-polig, A-codiert
- Verdrahtung an Klemmenleiste X3

AS-i-Anschluss		
Pin	Signal	Beschreibung
1	ASi+	AS-i-Datenleitung, positiv
2	-	Nicht belegt
3	ASi-	AS-i-Datenleitung, negativ
4	-	Nicht belegt
5	-	Nicht belegt

5.2.3 Spannungsversorgung

- Die Communication Unit wird über das AS-i-Buskabel mit Spannung versorgt.
- Der Zugriff auf Parameter eines vom Netz getrennten Gerätes ist nicht möglich.
- Zulässige Spannung (DC) / max. Strom:
 - $U = 29.5 \dots 31.6 \text{ V}$ (nach AS-i-Spezifikation)
 - $I_{\text{max}} = 400 \text{ mA}$

Niederspannungsversorgung über das AS-i-Buskabel

Bei der Niederspannungsversorgung über das AS-i-Buskabel bleibt die Kommunikation mit den Slaves bei fehlender Netzspannung weiterhin möglich.

- Ein vorheriges Netzeinschalten (400 V) ist nicht erforderlich.
- Die digitalen Eingänge DI1 ... DI5, RFR und der analoge Eingang können weiterhin ausgewertet werden.
- Die AS-i-Eingangsports DI0 ... DI3 bilden die digitalen Eingänge DI1 ... DI4 ab (siehe [AS-i-Konzept der Communication Unit](#) (☞ 34)). Die aktuellen Zustände dieser Eingänge können abgerufen werden.
- Alle durch den Antriebsregler wählbaren digitalen Ein- und Ausgangsdaten sind gelöscht oder ungültig.
- Die Spannungsversorgung von externen Sensoren erfolgt ebenfalls über das AS-i-Buskabel.



Gerätehandbuch "Inverter Drives 8400 motec"

Hier finden Sie ausführliche Informationen zur Verdratung der externen Spannungsversorgung der Communication Unit.

Inbetriebnahme

Vor dem ersten Einschalten

6 Inbetriebnahme

Während der Inbetriebnahme werden dem Antriebsregler anlagenspezifische Daten wie z. B. Motorparameter, Betriebsparameter, Reaktionen und Parameter zur Feldbus-Kommunikation vorgegeben. Dies geschieht bei Lenze-Geräten über die sogenannten Codestellen.

Die Codestellen des Antriebsreglers und der Kommunikation werden als ein Datensatz im Speichermodul nichtflüchtig gespeichert.

Zusätzlich gibt es Codestellen zur Diagnose und Überwachung der Busteilnehmer.

▶ [Parameter-Referenz](#) (📖 61)

6.1 Vor dem ersten Einschalten



Stop!

Bevor Sie den Antriebsregler erstmalig einschalten, überprüfen Sie die gesamte Verdrahtung auf Vollständigkeit, Kurzschluss und Erdschluss.

6.2 Leitrechner (Master) konfigurieren

Für die Kommunikation mit dem Antriebsregler muss zunächst der Leitrechner (Master) konfiguriert werden.

Nutzdatenlänge festlegen

- Die Communication Unit AS-Interface unterstützt die Konfiguration von max. 8 Prozessdatenwörter (max. 64 Bytes).
- Die Nutzdatenlänge wird während der Initialisierungsphase des Masters festgelegt.
- Die Nutzdatenlängen für Prozess-Eingangsdaten und Prozess-Ausgangsdaten sind gleich.



Hinweis!

Beachten Sie die Richtung des Informationsflusses.

- Prozess-Eingangsdaten (Rx-Daten):
Prozessdaten vom Antriebsregler (Slave) zum Leitrechner (Master)
- Prozess-Ausgangsdaten (Tx-Daten):
Prozessdaten vom Leitrechner (Master) zum Antriebsregler (Slave)

Inbetriebnahme

Einstellungen für die AS-i-Kommunikation im »Engineer«

6.3 Einstellungen für die AS-i-Kommunikation im »Engineer«

6.3.1 Adressierung der AS-i-Slaves

Gewöhnlich erfolgt die Adressierung automatisch über den Master oder einer externen Adressier-einheit.

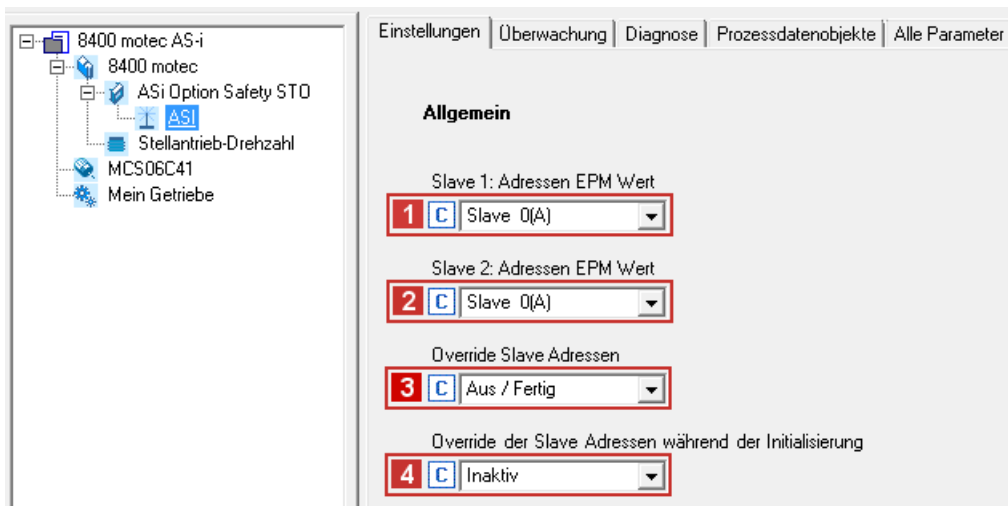
Die Communication Unit AS-Interface verwendet zwei Slaves (siehe [AS-i-Konzept der Communication Unit](#) (34)), die jeweils mit **eindeutigen Adressen** initialisiert werden müssen.



Hinweis!

- Wird für Slave 1 und Slave 2 dieselbe Adresse verwendet, so wird die Adresse des Slave 2 auf '0' gesetzt.
- Haben Slave 1 und Slave 2 die Adresse '0', so wird der Slave 2 "offline" geschaltet (Grundeinstellungen bleiben erhalten).
- Mit der Einstellung [C13200/x](#) / [C13202/x](#) = 64 ist der Slave deaktiviert (nicht im AS-i-Netzwerk aktiv oder sichtbar).

Die Parameter zur Adressierung der AS-i-Slaves finden Sie im »Engineer« unter der Registerkarte "Einstellungen".



Einstellung / Parameter	Codestelle
1 Slave 1: Adresse EPM Wert	C13202/1
2 Slave 1: Adresse EPM Wert	C13202/2
3 Override Slave-Adressen	C13204
4 Override der Slave-Adressen während der Initialisierung	C13205

Inbetriebnahme

Einstellungen für die AS-i-Kommunikation im »Engineer«

6.3.2 Alle Parameter zur Einstellung der AS-i-Kommunikation

Alle Parameter zur Einstellung der AS-i-Kommunikation finden Sie im »Engineer« unter der Registerkarte "Alle Parameter".

	C...	S	Name	Wert
13200	1		Slave 1: Aktive Adresse	Slave 0(A)
13200	2		Slave 2: Aktive Adresse	Slave 0(A)
13202	1		Slave 1: Adresse EPM Wert	Slave 0(A)
13202	2		Slave 2: Adresse EPM Wert	Slave 0(A)
13204	0		Override Slave Adressen	Aus / Fertig
13205	0		Override der Slave Adressen während der Initialisierung	Inaktiv
13206	1		Slave 1 Profil	0x0000
13206	2		Slave 2 Profil	0x0000
13207	1		Reakt. Kommunikations Timeout Slave 1	Fault
13207	2		Reakt. Kommunikations Timeout Slave 1 - CTT2 erwei...	Fault
13207	3		Reakt. Kommunikations Timeout Slave 2	Fault

Speichern Sie geänderte Einstellungen mit dem Gerätebefehl **C00002/11** (alle Parametersätze speichern).

- ▶ [Adressierung der AS-i-Slaves](#) (☰ 27)
- ▶ [Parameter zur AS-i-Kommunikation](#) (☰ 62)

6.4 Erstes Einschalten

Aufbau der Kommunikation

- Zum Aufbau der Kommunikation muss das Inverter Drive mit Netzspannung versorgt sein.
- Für die AS-i-Kommunikation muss die Communication Unit mit Spannung versorgt sein. Ist dies nicht der Fall, wird die Fehlermeldung "CE04: MCI Kommunikationsfehler" (Fehler-Nr. 01.0127.00002) ausgegeben.
- Mit der [Spannungsversorgung](#) (📖 24) über das AS-i-Buskabel kann bei einem Ausfall der Hauptversorgung die AS-i-Kommunikation erhalten werden.
- Beim Netzeinschalten werden alle Parameter (Codestellen) gelesen.
- Die Adressierung kann automatisch über den Master, eine externe Adressiereinheit oder manuell über Codestellen im »Engineer« erfolgen.
 - ▶ [Adressierung der AS-i-Slaves](#) (📖 27)

7 Datentransfer

AS-Interface überträgt zwischen dem Leitreechner (Master) und den am Feldbus teilnehmenden Antriebsreglern (Slaves) Parameterdaten, Konfigurationsdaten, Diagnosedaten, Alarmmeldungen und Prozessdaten. Die Daten werden in Abhängigkeit ihres zeitkritischen Verhaltens über entsprechende Kommunikationskanäle übertragen.

Das Buszugriffsverfahren von AS-Interface ist ein Master-Slave-Verfahren mit zyklischem Polling.

- Der Master sendet ein Telegramm (Master-Aufruf) mit einer bestimmten Slave-Adresse.
- Der mit dieser Adresse angesprochene Slave antwortet innerhalb der dafür vorgesehenen Zeit (Quittierung der Nachricht).
- Wurde die Antwort korrekt vom Master empfangen wurde, gilt die Nachricht als erfolgreich versandt.
- Empfängt der Master keine Antwort oder ist die Antwort für den Master nicht fehlerfrei decodierbar, kann das Telegramm wiederholt werden.

7.1 AS-i-Nachrichten

Eine AS-i-Nachricht besteht aus ... einem Master-Aufruf, einer kurzen Pause, einer Slave-Antwort und einer erneuten kurzen Pause.

Master-Aufruf	Pause 1	Slave-Antwort	Pause 2
14 Bits		7 Bits	
84 μ s	16 μ s	42 μ s	9 ... 12 μ s
151 ... 154 μ s			

- Alle Master-Aufrufe sind 14 Bitzeiten lang (1 Bitzeit = 6 μ s).
- Alle Slave-Antworten haben eine Länge von 7 Bitzeiten.
- Die 1. Pause hat eine typische Dauer von 16 μ s (synchronisierter Slave) und darf maximal so lang sein wie die erwartete Slave-Antwort.
Empfängt der Master innerhalb dieser Zeit keinen Beginn einer Slave-Antwort, kann er davon ausgehen, dass keine Antwort mehr eingeht. Der Master darf nun mit dem nächsten Aufruf beginnen.
- Am Ende der Slave-Antwort entsteht wieder eine kurze Pause, die eine typische Dauer von etwa 9 ... 12 μ s hat.
Der Master benötigt diese Zeit, um die Slave-Antwort zu prüfen und zu entscheiden, was als nächstes geschehen soll (den gesendeten Aufruf wiederholen oder mit dem nächsten Aufruf fortfahren).

Broadcast-Aufruf des Masters

Eine Ausnahme von diesem Nachrichtenaufbau ist der Broadcast-Aufruf des Masters. Eine Broadcast-Übertragung entspricht einem Rundruf an alle Teilnehmer (gleichzeitige Übertragung vom Master zu allen Slaves). Sie kann nur in eine Richtung erfolgen. Broadcast-Übertragungen können nicht quittiert werden. So ist nicht sichergestellt, dass wirklich alle Slaves die Nachricht korrekt empfangen haben.

Aufbau des Master-Aufrufes

Aufbau im **Standard-Adressiermodus** für bis zu 31 Slaves:

ST	SB	Adresse	Information	PB	EB
1 Bit	1 Bit	5 Bits	5 Bits	1 Bit	1 Bit

Aufbau im **erweiterten Adressiermodus** für bis zu 62 Slaves:

ST	SB	Adresse	Information	PB	EB	
1 Bit	1 Bit	5 Bits	1 Bit Select- Bit	3 Bits	1 Bit	1 Bit

Bit-Feld	Beschreibung
ST	Das Startbit markiert den Beginn des Master-Aufrufes. <ul style="list-style-type: none"> • 0: gültiges Start-Bit • 1: nicht erlaubt
SB	Steuerbit kennzeichnet den Daten-/Parameter-/Adressier- oder Kommandoaufruf. <ul style="list-style-type: none"> • 0: Daten-/Parameter-/Adressierauf Ruf • 1: Kommandoaufruf
Adresse	<ul style="list-style-type: none"> • 5 Adressbits enthalten die Adresse des aufzurufenden Slaves. • Gültiger Adressbereich: 1 ... 31
Information	Die Informationsbits enthalten je nach Aufruftyp die Informationen, die an den Slave übermittelt werden. <ul style="list-style-type: none"> • 5 Informationsbits im Standard-Adressiermodus • 4 Informationsbits im erweiterten Adressiermodus <p>Erweiterter Adressiermodus:</p> <ul style="list-style-type: none"> • Für den erweiterten Adressiermodus (für bis zu 62 Slaves) wurde ein zusätzliches Select-Bit definiert. • Diese Festlegung wurde getroffen, damit sich ein A-Slave genauso verhält wie ein Standard-Slave. Ein A-Slave kann also auch in Netzwerken betrieben werden, in denen der Master die Unterscheidung zwischen A- und B-Slave noch nicht beherrscht. Zu erkennen sind A/B-Slaves an ihrem hexadezimalen ID-Code "0xA". • Gültiger Adressbereich: 1A ... 31A, 1B ... 31B
PB	Paritätsbit: Die Summe aller 1-er Bitzustände im Master-Aufruf muss gerade sein.
EB	Das Endbit markiert das Ende des Master-Aufrufes. <ul style="list-style-type: none"> • 0: nicht erlaubt • 1: gültiges Endbit

Aufbau der Slave-Antwort

ST	Information	PB	EB
1 Bit	4 Bits	1 Bit	1 Bit

Bit-Feld	Beschreibung
ST	Das Startbit markiert den Beginn der Slave-Antwort. <ul style="list-style-type: none"> • 0: gültiges Start-Bit • 1: nicht erlaubt
Information	Die 4 Informationsbits enthalten die Informationen, die an den Master übermittelt werden.
PB	Paritätsbit: Die Summe aller 1-er Bitzustände in der Slave-Antwort muss gerade sein.
EB	Das Endbit markiert das Ende der Slave-Antwort. <ul style="list-style-type: none"> • 0: nicht erlaubt • 1: gültiges Endbit

7.2 AS-i-Zyklus

Der komplette AS-i-Zyklus besteht aus:

- AS-i-Nachrichten
Maximal 31 Nachrichten (Summe der an das Netzwerk angeschlossenen Standard-Slaves oder dem Maximum aus A- und B-Slaves)
- 1 Management-Aufruf
Besteht aus einem Parametertausch oder Kommando an einen Slave und ggf. einer Antwort (optional)
- 1 Aufruf aus der Aufnahme-Phase
Suche nach neuen Slave-Adressen und ggf. Antwort
- 1 Reserve-Nachricht (wenn erforderlich)

Zykluszeit

- Die Zykluszeit ergibt sich aus der Formel:

$$\text{Zykluszeit} = \text{Nachrichten pro Zyklus} \times \text{Max. Nachrichtendauer}$$

- Bei der Bestimmung der maximalen Zykluszeit geht man von maximal 33 Nachrichten aus. Daraus ergibt sich:

$$\text{Max. Zykluszeit} = 33 \text{ Nachrichten} \times 154 \mu\text{s} = 5.08 \text{ ms}$$

- Somit werden pro Sekunde ca. 200 Zyklen durchlaufen.
- Ein Standard-Slave kann also 200-mal pro Sekunde mit neuen Ausgabedaten versorgt werden und kann seine Eingabedaten an den Master übermitteln.



Hinweis!

Überall dort, wo A- und B-Slaves auf einer Adresse betrieben werden, ist die Zykluszeit doppelt so lang.

Mittlere Reaktionszeit

- Die mittlere Reaktionszeit ergibt sich aus der Formel:

$$\text{Mittlere Reaktionszeit} = 0.5 \times \text{Max. Zykluszeit} + \text{Max. Nachrichtendauer}$$

$$\text{Mittlere Reaktionszeit} = 0.5 \times 5.08 \text{ ms} + 154 \mu\text{s} = 2.7 \text{ ms}$$

- Der **Jitter**, also die Streuung um die mittlere Reaktionszeit herum, beträgt ...
 - $\pm 2.5 \text{ ms}$ bei Standard-Slaves;
 - $\pm 5.0 \text{ ms}$ bei A/B-Slaves.



Hinweis!

Überall dort, wo A- und B-Slaves auf einer Adresse betrieben werden, ist die mittlere Reaktionszeit doppelt so lang (5.4 ms).

7.3 Synchronisation

Durch die Synchronisation wird erreicht, dass alle Eingangs- und Ausgangsdaten zum exakt gleichen Zeitpunkt und unabhängig von der Slave-Adresse eingelesen oder ausgegeben werden. Der Jitter der Ausgänge kann von ± 2.5 ms auf ± 154 μ s reduziert werden.

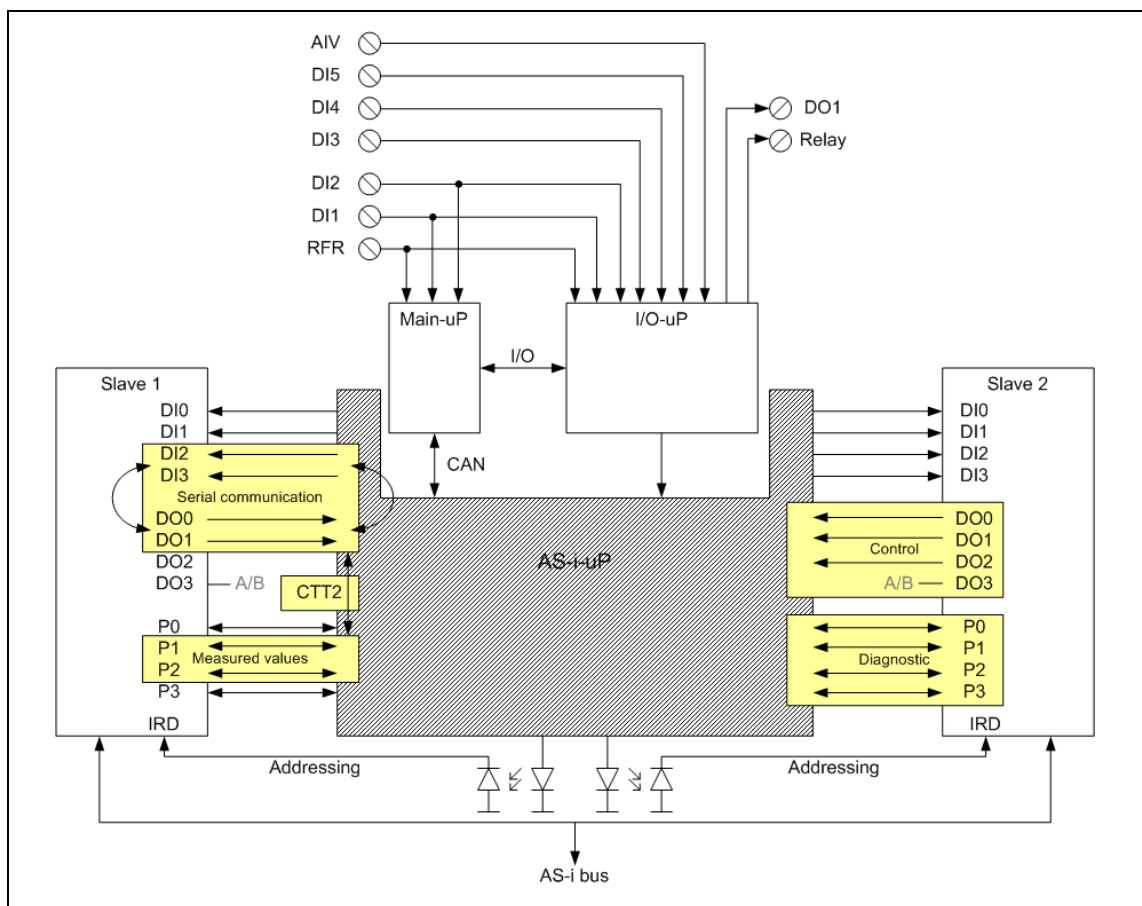
Beim Standard-Datenaustausch werden bei jedem Slave, der einen Datenaufruf vom Master erhält, die Ausgänge sofort aktualisiert und die Eingangsinformationen eingelesen. Beim 1. Slave erfolgt dies ca. 154 μ s vor dem 2. Slave und bei diesem wiederum ca. 154 μ s vor dem 3. usw.

Befinden sich dagegen alle Slaves im synchronisierten Zustand, werden die Informationen an ihren Ein- und Ausgängen nur einmal am Zyklusanfang synchronisiert. Weil jeder Slave für sich erkennen kann, wann ein neuer AS-i-Zyklus beginnt, wird dazu kein besonderer zusätzlicher Synchronisationsbefehl benötigt. Der Informationsaustausch innerhalb des Zyklusses bleibt also völlig gleich. Damit die Synchronisation funktioniert, muss auch nicht jeder Slave im synchronisierten Zustand sein.

7.4 AS-i-Konzept der Communication Unit

Die Communication Unit AS-Interface unterstützt folgende Geräteprofile:

AS-i-Profil	Slave	Datenübertragung	Daten/Parameter-Bits
7.A.5	1	Zyklisches Prozessabbild	DI0/1, DO2/3
		Serielle Datenübertragung (CTT2): Azyklische Datensatzübertragung und zyklische Übertragung des erweiterten Prozessabbildes ▶ Erweitertes Prozessabbild für Slave 1 (📖 36)	DI2/3, DO0/1
7.A.E	2	Zyklisches Prozessabbild	DI0 ... 3, DO0 ... 3
		Diagnose über Parameterdaten-Kanal (Parameterecho)	P0 ... P3



[7-1] AS-i-Konzept der Communication Unit

Datentransfer

Datenübertragung Slave 1 (AS-i-Profil 7.A.5)

7.5 Datenübertragung Slave 1 (AS-i-Profil 7.A.5)

Zugriff auf die Daten-Bits

Bits	Signal / I/O-Mapping	Beschreibung / Standard-Verbindung mit ...
Eingänge		
DI0	DigIn_bIn2	Die Funktion dieser Eingänge ist nicht im »Engineer« auswählbar. Eine Verwendung zur Überwachung der digitalen Eingänge ist möglich, wenn die Drive Unit im Status "offline" ist.
DI1	DigIn_bIn4	
DI2	Serial Clock In	Für die CTT2-Übertragung bestimmt.
DI3	Serial Data In	
Ausgänge		
DO0	Serial Clock Out	Für die CTT2-Übertragung bestimmt.
DO1	Serial Data Out	
DO2	LP_Network_In: MCI_bCtrl_B3	C00701/3: nicht verbunden
DO3	Reserviert	Reserviert für AS-i A/B-Adressierung

Zugriff auf die Parameter-Bits

Bits	Signal / I/O-Mapping	Beschreibung
P0	Reserviert	Auswahl des Prozessabbildes: <ul style="list-style-type: none">• 0: Daten des erweiterten (zyklischen) Prozessabbildes 1• 1: Daten des erweiterten (zyklischen) Prozessabbildes 2 ▶ Erweitertes Prozessabbild für Slave 1 (📖 36)
P1	Reserviert	
P2	Reserviert	
P3	Reserviert	Reserviert für AS-i A/B-Adressierung

Datentransfer

Datenübertragung Slave 1 (AS-i-Profil 7.A.5)

Erweitertes Prozessabbild für Slave 1

Erweitertes Prozessabbild 1 - PR0 = 0

Position	Signal / I/O-Mapping
Master → Slave (2 x 16 Bits/Wort)	
Wort 1	MCI_wIn2/CAN1_wIn2
Wort 2	MCI_wIn5/CAN2_wIn1
Slave → Master (2 x 16 Bits/Wort)	
Wort 1	MCI_wOut2/CAN1_wOut2
Wort 2	MCI_wOut5/CAN2_wOut1

Erweitertes Prozessabbild 2 - PR0 = 1

Position	Signal / I/O-Mapping	Beschreibung
Master → Slave (2 x 16 Bits/Wort)		
Wort 1	MCI_wIn2/CAN1_wIn2	
Wort 2	MCI_wIn5/CAN2_wIn1	
Slave → Master (2 x 16 Bits/Wort)		
Wort 1	MCI_wOut2/CAN1_wOut2	
Wort 2: Bits 0 ... 9	0 ... 10 V (Spannung analoger Eingang)	10 V = 1000
Wort 2: Bit 10	DI3	0: aktiv 1: nicht aktiv
Wort 2: Bit 11	DI4	
Wort 2: Bit 12	DI5	
Wort 2: Bit 13	Reserviert	
Wort 2: Bit 14	I/O-Statusinformation	0: Ungültige Daten in Wort 1, Wort 2 1: Gültige Daten in Wort 1, Wort 2
Wort 2: Bit 15	Status des Antriebs (Drive Unit)	0: Antrieb (Drive Unit) ist "offline" 1: Antrieb (Drive Unit) ist "online"

Datentransfer

Datenübertragung Slave 2 (AS-i-Profil 7.A.E)

7.6 Datenübertragung Slave 2 (AS-i-Profil 7.A.E)

Zugriff auf die Daten-Bits

Bits	Signal / I/O-Mapping	Beschreibung / Standard-Verbindung mit ...
Eingänge		
DI0	LP_Network_out: MCI_bState_B0	C00621/30: nicht verbunden
DI1	LP_Network_out: MCI_bState_B1	C00621/31: nicht verbunden
DI2	Digin_bln1	Die Funktion dieser Eingänge ist nicht im »Engineer« auswählbar. Eine Verwendung zur Überwachung der digitalen Eingänge ist möglich, wenn die Drive Unit im Status "offline" ist.
DI3	Digin_bln3	
Ausgänge		
DO0	LP_Network_In: MCI_bCtrl_B0	C00701/1: nicht verbunden
DO1	LP_Network_In: MCI_bCtrl_B1	C00701/6: nicht verbunden
DO2	LP_Network_In: MCI_bCtrl_B2	C00701/5: nicht verbunden
DO3	Reserviert	Reserviert für AS-i A/B-Adressierung

Datentransfer

Datenübertragung Slave 2 (AS-i-Profil 7.A.E)

Zugriff auf die Parameter-Bits

Nur für den Slave 2 liefern die Parameter-Bits P0 ... P3 Diagnose-Informationen an den Master. Dabei legen P0 ... P2 fest, ob eine Status-Abfrage der Codestelle **C00150** oder eine Fehler/Warnungs-Diagnose als Slave-Antwort an den Master zurückgegeben wird.

Über das Kommando "Write_Parameter" werden die Werte von P0 ... P3 an den Master gesendet.

Bits	Signal / I/O-Mapping	Beschreibung
P0	Diagnose-Informationen (Slave → Master): <ul style="list-style-type: none"> • 4 Statusbits des Statuswortes C00150 • Fehlermeldungen/Warnungen (siehe unten) 	Werte P0 - P1 - P2: <ul style="list-style-type: none"> • 0 - 0 - 0: Abfrage C00150/Bits 0 ... 3 • 0 - 0 - 1: Abfrage C00150/Bits 4 ... 7 • 0 - 1 - 0: Abfrage C00150/Bits 8 ... 11 • 0 - 1 - 1: Abfrage C00150/Bits 12 ... 15 • 1 - 0 - 0: Fehler aktiv • 1 - 0 - 1: Warnung aktiv
P1		
P2		
P3		

Fehlermeldungen und Warnungen



Hinweis!

Es wird immer nur die Fehlermeldung/Warnung mit der höchsten Priorität ausgegeben. Solange diese Fehlermeldung/Warnung ansteht, kann keine weitere ausgegeben werden.

Werte				Fehlermeldung	Warnung
P0	P1	P2	P3		
0	0	0	0	No failure	No warning
0	0	0	1	"OC1" - Short circuit	"OC5" - Device load warning
0	0	1	0	"OC2" - Ground fault	"OC6" - Overload warning
0	0	1	1	"OH" - High temperature	Heat sink temperature high warning
0	1	0	0	"US02" - User error #1	"US01" - User warning #1
0	1	0	1	"OU" - High bus voltage	Brake resistor overload
0	1	1	0	"LU" - Low bus voltage error	"LU" - Low bus voltage warning
0	1	1	1	"OC6" - Overload error	Motor identification active
1	0	0	0	"Su02" - Single phasing	"Su02" - Single phasing
1	0	0	1	"US02" - User error #2	"US02" - User warning #2
1	0	1	0	"dbF" - Dynamic brake fault	AutoStartLock
1	0	1	1	"PS0x" - EPM failure	Motor phase failure
1	1	0	0	"DF0x" - Internal failure	AIN current < 4 mA
1	1	0	1	"OH3" - PTC fault	Reserved (unused)
1	1	1	0	Drive Unit "offline"	Reserved (unused)
1	1	1	1	Other failure	Other warnings

8 Prozessdaten-Transfer

- Prozessdaten werden über den Prozessdaten-Kanal übertragen.
- Mit den Prozessdaten wird der Antriebsregler gesteuert.
- Die Übertragung von Prozessdaten ist zeitkritisch.
- Prozessdaten werden zyklisch zwischen dem Master und den am Feldbus teilnehmenden Slaves übertragen (ständiger Austausch aktueller Eingangs- und Ausgangsdaten).
- Auf die Prozessdaten kann der Master direkt zugreifen. In der SPS werden z. B. die Daten direkt in den I/O-Bereich gelegt.
- Prozessdaten werden nicht im Antriebsregler gespeichert.
- Prozessdaten sind z. B. Sollwerte, Istwerte, Steuer- und Statuswörter.



Hinweis!

Beachten Sie die Richtung des Informationsflusses.

- Prozess-Eingangsdaten (Rx-Daten):
Prozessdaten vom Antriebsregler (Slave) zum Leitreehner (Master)
- Prozess-Ausgangsdaten (Tx-Daten):
Prozessdaten vom Leitreehner (Master) zum Antriebsregler (Slave)

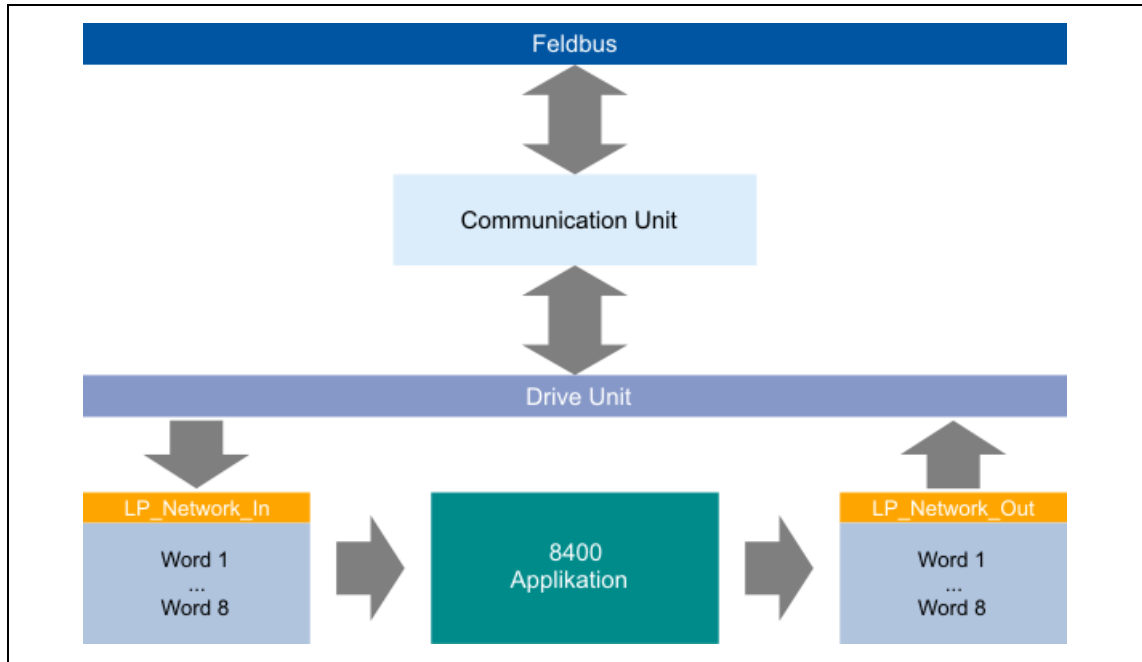
Prozessdaten-Transfer

Zugriff auf Prozessdaten / PDO-Mapping

8.1 Zugriff auf Prozessdaten / PDO-Mapping

Der Transfer der Prozessdaten erfolgt über die MCI/CAN-Schnittstelle.

- Der Zugriff auf die Prozessdaten erfolgt über die Portbausteine **LP_Network_In** und **LP_Network_Out**.
- Bis zu 8 Wörter (16 Bits/Wort) je Richtung können ausgetauscht werden.
- Die Port-/Funktionsblockverschaltung der Prozessdatenobjekte (PDO) erfolgt über den Lenze »Engineer«.



[8-1] Äußerer und innerer Datentransfer zwischen Bussystem, Antriebsregler und Applikation



Software-Handbuch / »Engineer« Online-Hilfe zum Inverter Drive 8400 motec

Hier finden Sie ausführliche Informationen zur Port-/Funktionsblockverschaltung im »Engineer« und zu Portbausteinen.

Prozessdaten-Transfer

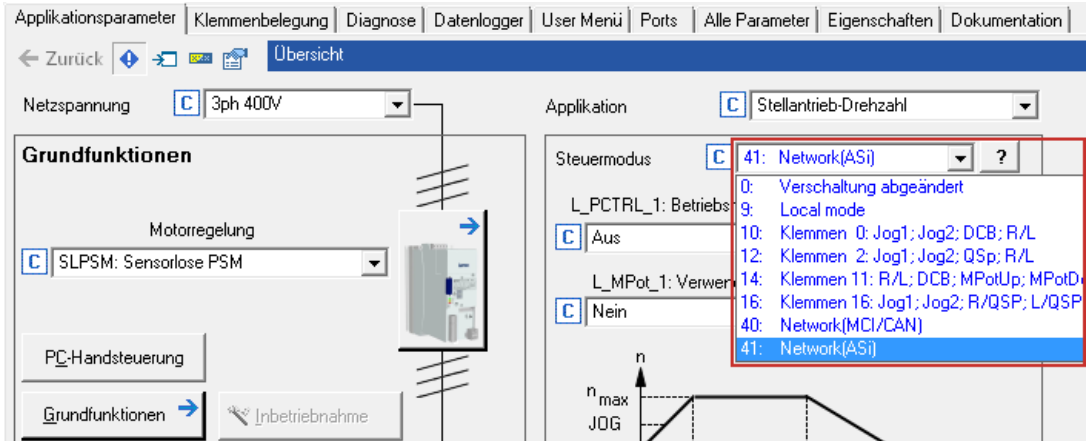
Port-Verschaltung der Prozessdatenobjekte (PDO)

8.2 Port-Verschaltung der Prozessdatenobjekte (PDO)

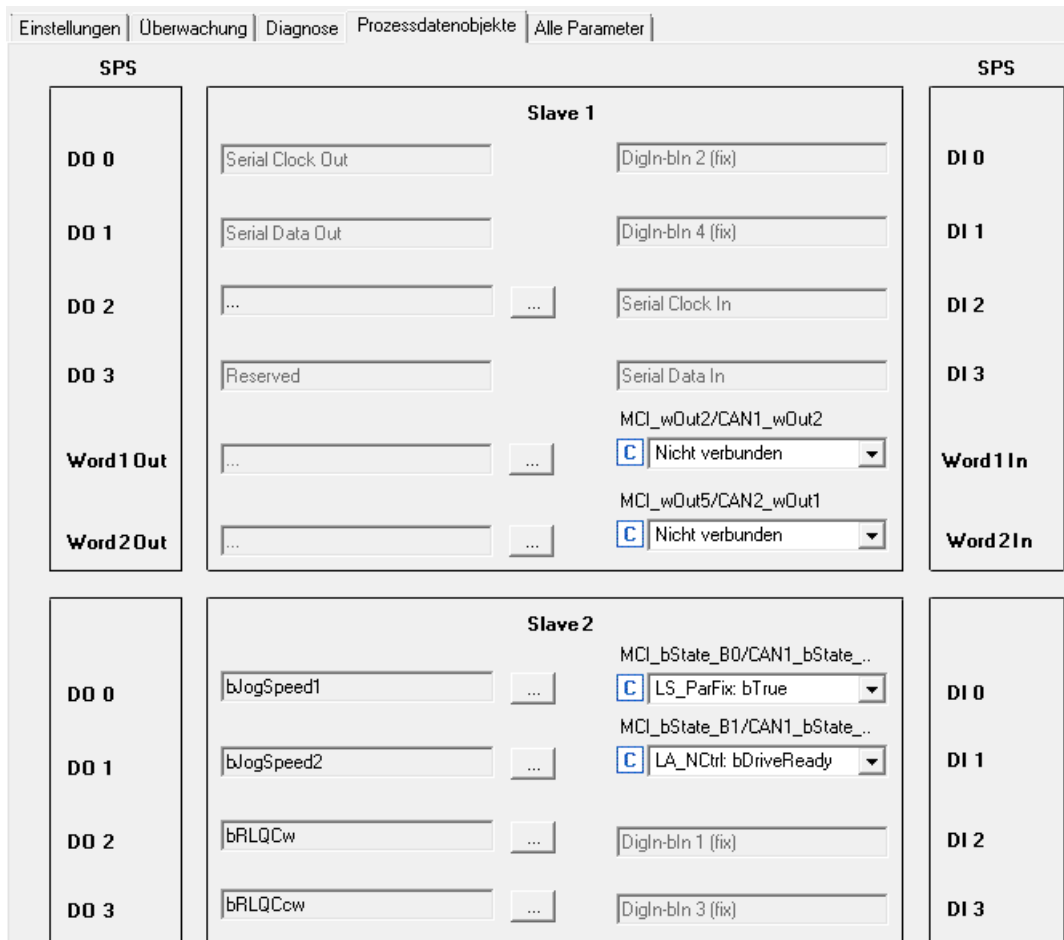


So können Sie die Port-Verschaltung im »Engineer« konfigurieren:

1. Unter der Registerkarte **Applikationsparameter** die Voreinstellung der I/O-Konfiguration vornehmen.
Steuermodus "**Network (ASi)**" auswählen (C00007).



2. Unter der Registerkarte **Prozessdatenobjekte** der AS-i-Schnittstelle wird die voreingestellte I/O-Konfiguration dargestellt.

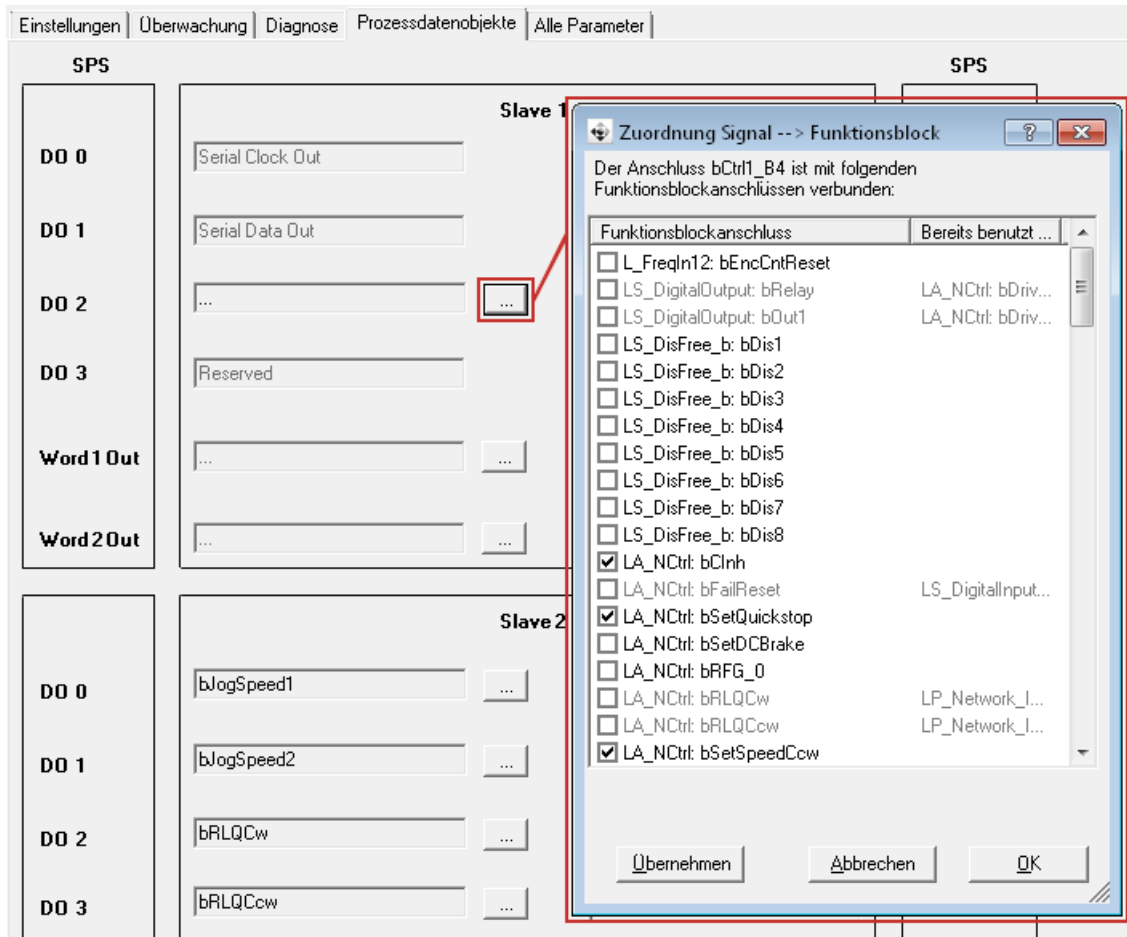


Prozessdaten-Transfer

Port-Verschaltung der Prozessdatenobjekte (PDO)

3. Mit den Schaltflächen [...] das Dialogfenster "Zuordnung Signal --> Funktionsblock" öffnen.

Wählen Sie hier durch Setzen von Häkchen (✓) die Signale aus, die von der SPS (AS-i-Master) an den Antriebsregler gesendet werden.



4. Die Auswahl mit der Schaltfläche OK bestätigen.

Prozessdaten-Transfer

Port-Verschaltung der Prozessdatenobjekte (PDO)

5. Über die Codestellen **1 C00620/21**, **2 C00620/24**, **3 C00621/30** und **4 C00621/31** die Signale auswählen, die vom Antriebsregler an die SPS (AS-i-Master) gesendet werden.

Einstellungen | Überwachung | Diagnose | Prozessdatenobjekte | Alle Parameter

SPS		Slave 1		SPS	
DO 0	Serial Clock Out		DigIn-bln 2 (fix)	DI 0	
DO 1	Serial Data Out		DigIn-bln 4 (fix)	DI 1	
DO 2	bSetSpeedCcw; bSetQuickstop; bL...	...	Serial Clock In	DI 2	
DO 3	Reserved		Serial Data In	DI 3	
Word1 Out	MCI_wOut2/CAN1_wOut2 1 C Nicht verbunden	Word1In	
Word2 Out	MCI_wOut5/CAN2_wOut1 2 C Nicht verbunden	Word2In	

SPS		Slave 2		SPS	
DO 0	bLogSpeed1	...	MCI_bState_B0/CAN1_bState_... 3 C LS_ParFix: bTrue	DI 0	
DO 1	bLogSpeed2	...	MCI_bState_B1/CAN1_bState_... 4 C LA_NCtrl: bDriveReady	DI 1	
DO 2	bRLQCw	...	DigIn-bln 1 (fix)	DI 2	
DO 3	bRLQCcw	...	DigIn-bln 3 (fix)	DI 3	

6. Mit der Codestelle **C00002** den Befehl **"11: Alle Parametersätze speichern"** ausführen. Die geänderten Einstellungen werden aktiviert und netzausfallsicher gespeichert.

9 Parameterdaten-Transfer

- Parameterdaten werden azyklisch über den Parameterdaten-Kanal übertragen.
- Über den Parameterdaten-Kanal wird der Zugriff auf alle Lenze-Codestellen ermöglicht.
- Die Übertragung von Parameterdaten ist in der Regel nicht zeitkritisch.
- Parameterdaten sind z. B. Betriebsparameter, Motordaten und Diagnose-Informationen.
- Bei der Communication Unit AS-Interface erfolgt die Übertragung der Parameterdaten azyklisch mittels der seriellen CTT2-Übertragung (Combined Transaction Type 2).

Parameterdaten-Transfer

CTT2: Parameterwert lesen

9.1 CTT2: Parameterwert lesen

- Azyklische Leseanforderung vom Master an den Slave:

Byte	Inhalt / Wert
0	CTT2: Code <ul style="list-style-type: none">• Index 0x12 (18): Azyklische Leseanforderung
1	CTT2: Index <ul style="list-style-type: none">• Index 0x10 (16): Parameterwert lesen
2	CTT2: Anzahl der Bytes <ul style="list-style-type: none">• Wert ist abhängig vom Master.

- Antwort vom Slave an den Master ist OK:

Byte	Inhalt / Wert
0	CTT2: Code <ul style="list-style-type: none">• Index 0x52 (82): Azyklische Leseanforderung ist OK.
1	Datentyp / Anzahl der Bytes <ul style="list-style-type: none">Bit 7 = 0: Octet string (Text)<ul style="list-style-type: none">• Bits 0 ... 6 = Anzahl der Zeichen des StringsBit 7 = 1: Number (4 Datenbytes):<ul style="list-style-type: none">• Bits 0 ... 2 = Anzahl der gültigen Bytes (1 = 1 Byte, 2 = 2 Bytes, 3 = 3 Bytes, 4 = 4 Bytes)
2	1. Zeichen der Zeichenkette oder Datenbyte 1 (MSB)
3	2. Zeichen des Strings oder Datenbyte 2
4	3. Zeichen des Strings oder Datenbyte 3
5	4. Zeichen des Strings oder Datenbyte 4 (LSB)
6	5. Zeichen des Strings
...	...
n	n. Zeichen des Strings

- Antwort vom Slave an den Master ist fehlgeschlagen:

Byte	Inhalt / Wert
0	CTT2: Code <ul style="list-style-type: none">• Index 0x92 (146): Azyklische Leseanforderung ist nicht OK.
1	CTT2: Standard-Fehlercode <ul style="list-style-type: none">▶ CTT2: Standard-Fehlercodes (📖 52)
2	Fehlercode (MSB)
3	Fehlercode
4	Fehlercode
5	Fehlercode (LSB) <ul style="list-style-type: none">▶ CTT2: Azyklische Geräte-Fehlercodes (📖 53)

Parameterdaten-Transfer

CTT2: Parameterwert schreiben

9.2 CTT2: Parameterwert schreiben

- Azyklische Schreibenanforderung vom Master an den Slave:

Byte	Inhalt / Wert
0	CTT2: Code <ul style="list-style-type: none">• Index 0x13 (19): Azyklische Schreibenanforderung
1	CTT2: Index <ul style="list-style-type: none">• Index 0x18 (24): Parameterwert schreiben
2	CTT2: Anzahl der Bytes <ul style="list-style-type: none">• 0x8 (8)
3	Index High-Byte
4	Index Low-Byte
Index = 0x5FFF (zu beschreibende Codestelle)	
5	Subindex
6	Datentyp / Anzahl der Bytes
Bit 7 = 0	Number (4 Datenbytes): <ul style="list-style-type: none">• Bits 0 ... 2 = Anzahl der gültigen Bytes (1 = 1 Byte, 2 = 2 Bytes, 3 = 3 Bytes, 4 = 4 Bytes)
Bit 7 muss "0" sein. Das Schreiben von Strings wird nicht unterstützt.	
7	Datenbyte 1 (MSB)
8	Datenbyte 2
9	Datenbyte 3
10	Datenbyte 4 (LSB)

- Antwort vom Slave an den Master ist OK:

Byte	Inhalt / Wert
0	CTT2: Code <ul style="list-style-type: none">• Index 0x53 (83): Azyklische Schreibenanforderung ist OK.• Parameterwert wurde geschrieben.

- Antwort vom Slave an den Master ist fehlgeschlagen:

Byte	Inhalt / Wert
0	CTT2: Code <ul style="list-style-type: none">• Index 0x93 (147): Azyklische Schreibenanforderung ist nicht OK.
1	CTT2: Standard-Fehlercode <ul style="list-style-type: none">▶ CTT2: Standard-Fehlercodes (📖 52)
2	Fehlercode (MSB)
3	Fehlercode
4	Fehlercode
5	Fehlercode (LSB) <ul style="list-style-type: none">▶ CTT2: Azyklische Geräte-Fehlercodes (📖 53)

Parameterdaten-Transfer

CTT2: Codestellennummer lesen

9.3 CTT2: Codestellennummer lesen

- Azyklische Leseanforderung vom Master an den Slave:

Byte	Inhalt / Wert
0	CTT2: Code <ul style="list-style-type: none">• Index 0x12 (18): Azyklische Leseanforderung
1	CTT2: Index <ul style="list-style-type: none">• Index 0x12 (18): Codestellennummer lesen
2	CTT2: Anzahl der Bytes <ul style="list-style-type: none">• Wert ist abhängig vom Master.

- Antwort vom Slave an den Master ist OK:

Byte	Inhalt / Wert
0	CTT2: Code <ul style="list-style-type: none">• Index 0x52 (82): Azyklische Leseanforderung ist OK.
3	Index High-Byte
4	Index Low-Byte
Index = 0x5FFF (Codestelle des Antriebsreglers)	
5	Subindex
6	Reserviert

- Antwort vom Slave an den Master ist fehlgeschlagen:

Byte	Inhalt / Wert
0	CTT2: Code <ul style="list-style-type: none">• Index 0x92 (146): Azyklische Leseanforderung ist nicht OK.
1	CTT2: Standard-Fehlercode <ul style="list-style-type: none">▶ CTT2: Standard-Fehlercodes (📖 52)
2	Fehlercode (MSB)
3	Fehlercode
4	Fehlercode
5	Fehlercode (LSB) <ul style="list-style-type: none">▶ CTT2: Azyklische Geräte-Fehlercodes (📖 53)

Parameterdaten-Transfer

CTT2: Codestellennummer schreiben

9.4 CTT2: Codestellennummer schreiben

- Azyklische Schreibanforderung vom Master an den Slave:

Byte	Inhalt / Wert
0	CTT2: Code <ul style="list-style-type: none">• Index 0x13 (19): Azyklische Schreibanforderung
1	CTT2: Index <ul style="list-style-type: none">• Index 0x11 (17): Codestellennummer schreiben
2	CTT2: Anzahl der Bytes <ul style="list-style-type: none">• 0x4 (4)
3	Index High-Byte
4	Index Low-Byte
Index = 0x5FFF (Codestelle des Antriebsreglers)	
5	Subindex
6	Reserviert

- Antwort vom Slave an den Master ist OK:

Byte	Inhalt / Wert
0	CTT2: Code <ul style="list-style-type: none">• Index 0x53 (83): Azyklische Schreibanforderung ist OK.• Codestellennummer wurde geschrieben.

- Antwort vom Slave an den Master ist fehlgeschlagen:

Byte	Inhalt / Wert
0	CTT2: Code <ul style="list-style-type: none">• Index 0x93 (147): Azyklische Schreibanforderung ist nicht OK.
1	CTT2: Standard-Fehlercode <ul style="list-style-type: none">▶ CTT2: Standard-Fehlercodes (📖 52)
2	Fehlercode (MSB)
3	Fehlercode
4	Fehlercode
5	Fehlercode (LSB) <ul style="list-style-type: none">▶ CTT2: Azyklische Geräte-Fehlercodes (📖 53)

Parameterdaten-Transfer

CTT2: Block-Parametertransfer

9.5 CTT2: Block-Parametertransfer

Beim CTT2 Block-Parametertransfer werden Parametersätze mit einer festen Länge von 64 Bytes übertragen.



Hinweis!

Um zu gewährleisten dass eine feste Länge von 64 Bytes Daten übertragen wird, werden alle Parameter jeweils als 32-Bit-Werte übertragen (16 x 32-Bit-Parameter).

Gegebenenfalls müssen die Datenlängen oder Formate der Parameter entsprechend angepasst werden. Parameterdaten kleiner als 32 Bits werden nicht auf 32 Bits erweitert.

9.5.1 Lesemodus

- Azyklische Leseanforderung vom Master an den Slave:

Byte	Inhalt / Wert
0	CTT2: Code <ul style="list-style-type: none">• Index 0x12 (18): Azyklische Leseanforderung
1	CTT2: Index <ul style="list-style-type: none">• Index 0x20 (32): Parameter lesen
2	CTT2: Anzahl der Bytes <ul style="list-style-type: none">• Wert ist abhängig vom Master.

- Antwort vom Slave an den Master ist OK:

Byte	Inhalt / Wert
0	CTT2: Code <ul style="list-style-type: none">• Index 0x52 (82): Azyklische Leseanforderung ist OK.• Alle Parameter wurden gelesen.
1	Reserviert
2	Reserviert
3	Reserviert
4 ... 7	Doppelwort 1 <ul style="list-style-type: none">• Wert des Parameters in Codestelle C13214/1
...	...
64 ... 67	Doppelwort 16 <ul style="list-style-type: none">• Wert des Parameters in Codestelle C13214/16

Parameterdaten-Transfer

CTT2: Block-Parametertransfer

- Antwort vom Slave an den Master ist fehlgeschlagen:

Byte	Inhalt / Wert
0	CTT2: Code <ul style="list-style-type: none">• Index 0x92 (146): Azyklische Leseanforderung ist nicht OK.• Ausnahmeliste lesen (Index 0x21 (33))
1	CTT2: Standard-Fehlercode ▶ CTT2: Standard-Fehlercodes (📖 52)
2	Fehlercode (MSB)
3	Fehlercode
4	Fehlercode
5	Fehlercode (LSB) ▶ CTT2: Azyklische Geräte-Fehlercodes (📖 53)

- Nachdem die azyklische Leseanforderung (Index 0x12 (18)) fehlgeschlagen ist, werden Fehlercodes vom Master gesendet.
- Danach wird die Leseanforderung vom Master an den Slave mit dem Index **0x21** (33) wiederholt.
- Der Slave sendet dann erneut die Parameterwerte in Codestelle [C13214/1...16](#).

Parameterdaten-Transfer

CTT2: Block-Parametertransfer

9.5.2 Schreibmodus

- Azyklische Schreibanforderung vom Master an den Slave:

Byte	Inhalt / Wert
0	CTT2: Code <ul style="list-style-type: none">• Index 0x13 (19): Azyklische Schreibanforderung
1	CTT2: Index <ul style="list-style-type: none">• Index 0x28 (40): Parameter schreiben
2	CTT2: Anzahl der Bytes <ul style="list-style-type: none">• 0x41 (65)
3	Reserviert
4 ... 7	Doppelwort 1 <ul style="list-style-type: none">• Wert des Parameters in Codestelle C13213/1
...	...
64 ... 67	Doppelwort 16 <ul style="list-style-type: none">• Wert des Parameters in Codestelle C13213/16

- Antwort vom Slave an den Master ist OK:

Byte	Inhalt / Wert
0	CTT2: Code <ul style="list-style-type: none">• Index 0x53 (83): Azyklische Schreibanforderung ist OK.• Alle Parameter wurden geschrieben.

- Antwort vom Slave an den Master ist fehlgeschlagen:

Byte	Inhalt / Wert
0	CTT2: Code <ul style="list-style-type: none">• Index 0x93 (147): Azyklische Schreibanforderung ist nicht OK.• Ausnahmeliste lesen (Index 0x29 (41))
1	CTT2: Standard-Fehlercode <ul style="list-style-type: none">▶ CTT2: Standard-Fehlercodes (📖 52)
2	Fehlercode (MSB)
3	Fehlercode
4	Fehlercode
5	Fehlercode (LSB) <ul style="list-style-type: none">▶ CTT2: Azyklische Geräte-Fehlercodes (📖 53)

- Nachdem die azyklische Schreibanforderung (Index 0x13 (19)) fehlgeschlagen ist, werden Fehlercodes vom Master gesendet.
- Danach wird die Schreibanforderung vom Master an den Slave mit dem Index **0x29** (41) wiederholt.
- Der Slave sendet dann erneut die Parameterwerte in Codestelle [C13213/1...16](#).



Hinweis!

Fehlerhaftes Schreiben von Parametersätzen kann einzelne Parameter verändern.

Parameterdaten-Transfer

CTT2: Standard-Fehlercodes

9.6 CTT2: Standard-Fehlercodes

CTT2 Fehler-code	Beschreibung
0	Kein Fehler / Kein CTT2 Standard-Fehler
1	Ungültiger Index
2	Ungültige Länge
3	Anforderung nicht ausgeführt
4	Läuft (Anforderung nicht vollständig abgeschlossen / erneuter Versuch)
5	Letzte azyklische Anforderung nicht bestätigt
6	Ungültiger Subindex
7	Kommando "Selective read request" fehlt

Parameterdaten-Transfer

CTT2: Azyklische Geräte-Fehlercodes

9.7 CTT2: Azyklische Geräte-Fehlercodes

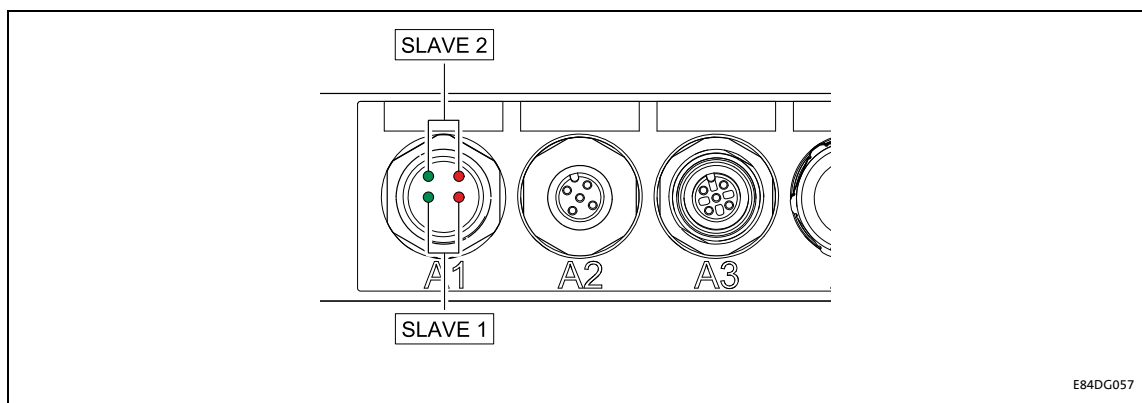
Fehlercode [hex]				Beschreibung
Byte 0 (MSB)	Byte 1	Byte 2	Byte 3 (LSB)	
0x00	0x00	0x00	0x00	Transfer abgebrochen
0x06	0x03	0x00	0x00	<ul style="list-style-type: none"> Keine Zugriffsrechte Ungültiger Zugriff Objekt nur lesbar
0x06	0x05	0x00	0x10	Ungültiger Service
0x06	0x05	0x00	0x11	Ungültiger Subindex
0x06	0x05	0x00	0x12	Datenlänge zu groß
0x06	0x05	0x00	0x13	Datenlänge zu klein
0x06	0x06	0x00	0x00	Objekt ist kein Parameter
0x06	0x07	0x00	0x00	Objekt existiert nicht
0x06	0x08	0x00	0x00	Daten(typen) passen nicht
0x08	0x00	0x00	0x00	<ul style="list-style-type: none"> Ungültige Funktion Anforderung nicht ausführbar Kein Betrieb
0x08	0x00	0x00	0x20	Anforderung kann zur Zeit nicht ausgeführt werden
0x08	0x00	0x00	0x21	Kein Betrieb aufgrund lokaler Bedienung
0x08	0x00	0x00	0x22	Anforderung kann aufgrund des Gerätestatus nicht ausgeführt werden
0x08	0x00	0x00	0x30	<ul style="list-style-type: none"> Wert außerhalb des Bereiches Parameter kann nur bei Reglersperre (CINH) geändert werden
0x08	0x00	0x00	0x31	Parameterwert zu hoch
0x08	0x00	0x00	0x32	Parameterwert zu niedrig
0x08	0x00	0x00	0x33	Wertebereich des (Sub-)Parameters überschritten
0x08	0x00	0x00	0x34	Wertebereich des (Sub-)Parameters zu hoch
0x08	0x00	0x00	0x35	Wertebereich des (Sub-)Parameters zu niedrig
0x08	0x00	0x00	0x36	Maximaler Wert niedriger als minimaler Wert
0x08	0x00	0x00	0x41	Kommunikationsobjekt kann nicht abgebildet werden
0x08	0x00	0x00	0x42	Prozessdatenlänge überschritten
0x08	0x00	0x00	0x43	Allgemeine Wertkollision
0x08	0x00	0x00	0x50	<ul style="list-style-type: none"> Block-Zugriff fehlgeschlagen Ein oder mehrere Parameterzugriffe innerhalb des Blocks sind fehlgeschlagen Lese Ausnahmeliste für mehr Details
0x08	0x00	0x00	0x80	Hardware-Fehler

10 Diagnose

Zur Störungsdiagnose der AS-i-Kommunikation können Sie an der Communication Unit LEDs montieren. Die LEDs können Sie zusammen mit einer durchsichtigen Abdeckung von Linze beziehen.

Zudem können Sie über die Codestelle [C13211](#) den aktuellen Busstatus und über [C13950](#) den internen Kommunikationsstatus abfragen.

10.1 LED-Statusanzeigen



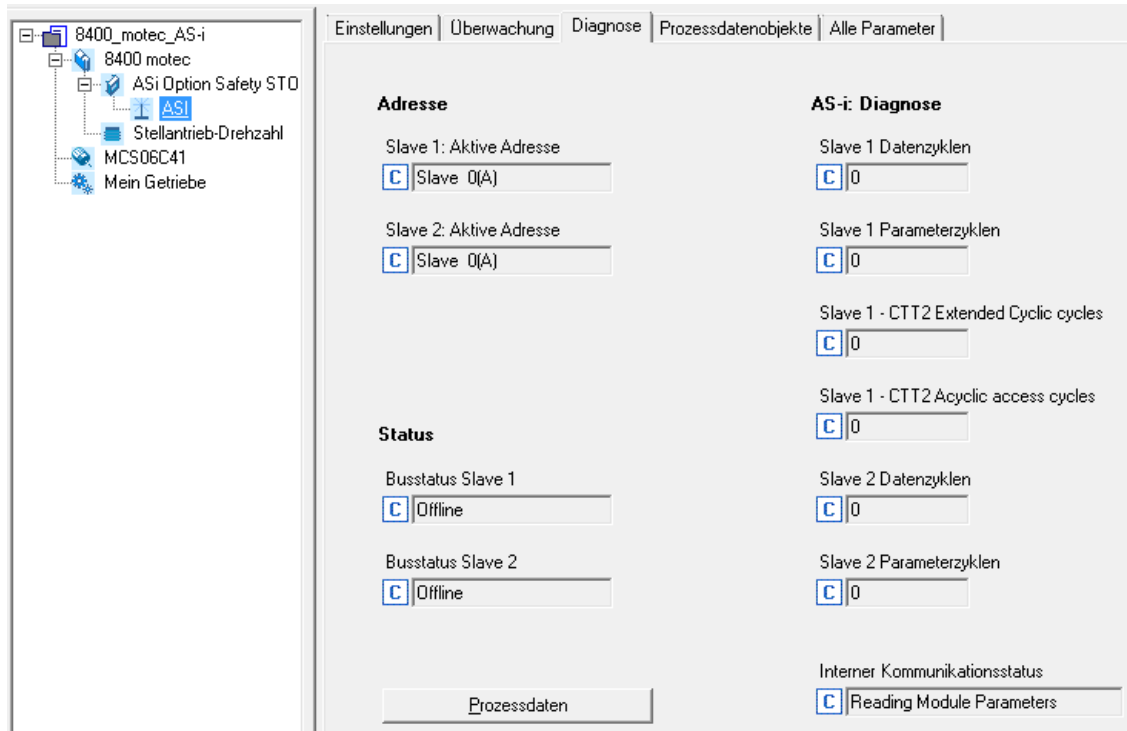
LED-Zustände für Slave 1 und Slave 2		Beschreibung
Grüne LEDs	Rote LEDs	
Aus	Aus	Es ist keine AS-i-Spannung vorhanden.
An 	Aus	Alles in Ordnung • Die AS-i-Kommunikation ist möglich.
Aus	An 	Der Slave ist ausgeschaltet; es ist kein Datenaustausch mit dem Master möglich.
An 	An 	"No data exchange" • Das Data_Exchange_Disable-Flag ist gesetzt; es ist kein Datenaustausch mit dem Master möglich. • Der IC wartet auf einen "Write Parameter Request". • Die Kommunikationsüberwachung meldet "No data exchange" oder der IC wurde zurückgesetzt durch "Watchdog IC Reset".
Blinkt (2 Hz) 	An 	"No data exchange" • Der Slave wartet auf die Adresszuweisung durch den Master. • Es ist kein Datenaustausch mit dem Master möglich.
Blinkt (2 Hz) 	Blinkt (2 Hz) 	Peripheriefehler • Ein Peripheriefehler-Signal liegt am FID-Eingang an. • Die LEDs blinken abwechselnd.
An 	Blinkt (2 Hz) 	Schwerwiegender Peripheriefehler mit Reset • Daten-Abtastimpuls = LOW für mehr als 44 µs

Diagnose

Diagnose mit dem »Engineer«

10.2 Diagnose mit dem »Engineer«

Im »Engineer« können Sie sich unter der Registerkarte **Diagnose** diverse AS-Interface Diagnose-Informationen anzeigen lassen.



Fehlermeldungen

Kurzübersicht der AS-i-Fehlermeldungen

11 Fehlermeldungen

Dieses Kapitel ergänzt die Fehlerliste im Softwarehandbuch und in der »Engineer« Online-Hilfe zum Inverter Drive 8400 motec um die AS-i-Fehlermeldungen.

11.1 Kurzübersicht der AS-i-Fehlermeldungen



Softwarehandbuch/»Engineer« Online-Hilfe "Inverter Drive 8400 motec"

Hier finden Sie allgemeine Informationen zur Diagnose & Störungsanalyse und zu Fehlermeldungen.

In der folgenden Tabelle sind alle AS-Interface-Fehlermeldungen in numerischer Reihenfolge der Fehlernummer aufgeführt. Zudem wird die voreingestellte Fehlerreaktion und – sofern vorhanden – der Parameter zur Einstellung der Fehlerreaktion angegeben.



Tipp!

Wenn Sie auf den Querverweis in der ersten Spalte klicken, gelangen Sie zur ausführlichen Beschreibung (Ursachen und Abhilfen) der entsprechenden Fehlermeldung.

Fehler-Nr. [hex]	Sachgebiet-Nr. [dec]	Fehler-Nr. [dec]	Fehlertext	Fehlertyp (Fehlerreaktion)	einstellbar in
0x01bc3100	444	12544	Drive Offline	1: Fehler	C01501/2 C01503
0x01bc5531	444	21809	Drive Parameter access failure - channel 1	1: Fehler	
0x01bc5532	444	21810	Drive Parameter access failure - channel 2	1: Fehler	
0x01bc6010	444	24592	Module internal/watchdog error	1: Fehler	C01501/1 C01503
0x01bc6011	444	24593	Drive PDO communication timeout	1: Fehler	C01501/2 C01503
0x01bc6100	444	24832	Module Offline	1: Fehler	C01501/1 C01503
0x01bc6101	444	24833	Module PDO communication timeout	1: Fehler	
0x01bc6102	444	24834	Module Parameter access failure	1: Fehler	
0x01bc813a	444	33082	Slave 1 Data exchange timeout	1: Fehler	C13207/1 C13208/1
0x01bc813b	444	33083	Slave 1 CTT2 extended cyclic timeout	1: Fehler	C13207/2 C13208/2
0x01bc813c	444	33084	Slave 2 Data exchange timeout	1: Fehler	C13207/3 C13208/3
0x01bc813d	444	33085	Slave 1 AS-i ASIC Profile Failure	1: Fehler	C13207/1 C13208/1
0x01bc813e	444	33086	Slave 2 AS-i ASIC Profile Failure	1: Fehler	C13207/3 C13208/3

Fehlermeldungen

Mögliche Ursachen und Abhilfen

11.2 Mögliche Ursachen und Abhilfen

In diesem Kapitel sind alle AS-i-Fehlermeldungen in numerischer Reihenfolge der Fehlernummer aufgeführt. Mögliche Ursachen und Abhilfen sowie Reaktionen auf die Fehlermeldungen werden ausführlich beschrieben.

Drive Offline [0x01bc3100]

Reaktion (Lenze-Einstellung fettgedruckt)	Einstellung: C01501/2 / C01503 (<input checked="" type="checkbox"/> Einstellbare Reaktion)
<input checked="" type="checkbox"/> Keine <input type="checkbox"/> Systemfehler <input checked="" type="checkbox"/> Fehler <input type="checkbox"/> Störung <input type="checkbox"/> Schnellhalt durch Störung <input checked="" type="checkbox"/> Arretierte Warnung <input type="checkbox"/> Warnung <input type="checkbox"/> Information	
Ursache	Abhilfe
<ul style="list-style-type: none">• Die Communication Unit ist mit externer Spannung versorgt, aber das Inverter Drive 8400 motec ist nicht mit Spannung versorgt.• Die Communication Unit ist nicht korrekt mit der Drive Unit verbunden.	<ul style="list-style-type: none">• Spannungsversorgung des Inverter Drive 8400 motec aus- und wieder einschalten.• Verdrahtung und Anschlüsse überprüfen.• Interne Steckverbindung zwischen Communication Unit und Drive Unit prüfen. Das Inverter Drive 8400 motec muss dazu aufgeschraubt werden. Beachten Sie dazu die Informationen in den Montageanleitungen der Communication Unit und Drive Unit!• Tritt dieser Fehler weiterhin auf, wenden Sie sich an den Lenze-Service. (Ggf. muss die Communication Unit ausgetauscht werden.)

Drive Parameter access failure - channel 1 [0x01bc5531]

Reaktion (Lenze-Einstellung fettgedruckt)	Einstellung: C01501/2 / C01503 (<input checked="" type="checkbox"/> Einstellbare Reaktion)
<input checked="" type="checkbox"/> Keine <input type="checkbox"/> Systemfehler <input checked="" type="checkbox"/> Fehler <input type="checkbox"/> Störung <input type="checkbox"/> Schnellhalt durch Störung <input checked="" type="checkbox"/> Arretierte Warnung <input type="checkbox"/> Warnung <input type="checkbox"/> Information	
Ursache	Abhilfe
<ul style="list-style-type: none">• AS-i-Spannungsversorgung unterbrochen.• Anschluss zwischen Communication Unit und Drive Unit defekt.	<ul style="list-style-type: none">• Verdrahtung und Anschlüsse überprüfen.• Spannungsversorgung des Inverter Drive 8400 motec aus- und wieder einschalten.• Tritt dieser Fehler weiterhin auf, wenden Sie sich an den Lenze-Service. (Ggf. muss die Communication Unit ausgetauscht werden.)

Drive Parameter access failure - channel 2 [0x01bc5532]

Reaktion (Lenze-Einstellung fettgedruckt)	Einstellung: C01501/2 / C01503 (<input checked="" type="checkbox"/> Einstellbare Reaktion)
<input checked="" type="checkbox"/> Keine <input type="checkbox"/> Systemfehler <input checked="" type="checkbox"/> Fehler <input type="checkbox"/> Störung <input type="checkbox"/> Schnellhalt durch Störung <input checked="" type="checkbox"/> Arretierte Warnung <input type="checkbox"/> Warnung <input type="checkbox"/> Information	
Ursache	Abhilfe
<ul style="list-style-type: none">• AS-i-Spannungsversorgung unterbrochen.• Anschluss zwischen Communication Unit und Drive Unit defekt.	<ul style="list-style-type: none">• Verdrahtung und Anschlüsse überprüfen.• Spannungsversorgung des Inverter Drive 8400 motec aus- und wieder einschalten.• Tritt dieser Fehler weiterhin auf, wenden Sie sich an den Lenze-Service. (Ggf. muss die Communication Unit ausgetauscht werden.)

Fehlermeldungen

Mögliche Ursachen und Abhilfen

Module internal/watchdog error [0x01bc6010]

Reaktion (Lenze-Einstellung fettgedruckt)	Einstellung: C01501/1 / C01503 (<input checked="" type="checkbox"/> Einstellbare Reaktion)
<input checked="" type="checkbox"/> Keine <input type="checkbox"/> Systemfehler <input checked="" type="checkbox"/> Fehler <input type="checkbox"/> Störung <input type="checkbox"/> Schnellhalt durch Störung <input checked="" type="checkbox"/> Arretierte Warnung <input type="checkbox"/> Warnung <input type="checkbox"/> Information	
Ursache	Abhilfe
Geräte-interner MCU-Fehler	<ul style="list-style-type: none">• Spannungsversorgung des Inverter Drive 8400 motec und des AS-i-Netzwerkes aus- und wieder einschalten.• Tritt dieser Fehler weiterhin auf, wenden Sie sich an den Lenze-Service. (Ggf. muss die Communication Unit ausgetauscht werden.)

Drive PDO communication timeout [0x01bc6011]

Reaktion (Lenze-Einstellung fettgedruckt)	Einstellung: C01501/2 / C01503 (<input checked="" type="checkbox"/> Einstellbare Reaktion)
<input checked="" type="checkbox"/> Keine <input type="checkbox"/> Systemfehler <input checked="" type="checkbox"/> Fehler <input type="checkbox"/> Störung <input type="checkbox"/> Schnellhalt durch Störung <input checked="" type="checkbox"/> Arretierte Warnung <input type="checkbox"/> Warnung <input type="checkbox"/> Information	
Ursache	Abhilfe
Spannungsversorgung des Inverter Drive 8400 motec unterbrochen.	<ul style="list-style-type: none">• Verdrahtung und Anschlüsse überprüfen.• Überprüfen, ob das Inverter Drive 8400 motec über die Diagnose-Schnittstelle ansprechbar ist.• Spannungsversorgung des Inverter Drive 8400 motec aus- und wieder einschalten.• Tritt dieser Fehler weiterhin auf, wenden Sie sich an den Lenze-Service. (Ggf. muss die Communication Unit ausgetauscht werden.)

Module Offline [0x01bc6100]

Reaktion (Lenze-Einstellung fettgedruckt)	Einstellung: C01501/1 / C01503 (<input checked="" type="checkbox"/> Einstellbare Reaktion)
<input checked="" type="checkbox"/> Keine <input type="checkbox"/> Systemfehler <input checked="" type="checkbox"/> Fehler <input type="checkbox"/> Störung <input type="checkbox"/> Schnellhalt durch Störung <input checked="" type="checkbox"/> Arretierte Warnung <input type="checkbox"/> Warnung <input type="checkbox"/> Information	
Ursache	Abhilfe
<ul style="list-style-type: none">• Geräte-interner MCU-Fehler• AS-i-Spannungsversorgung unterbrochen.• Anschluss zwischen Communication Unit und Drive Unit defekt.	<ul style="list-style-type: none">• Verdrahtung und Anschlüsse überprüfen.• Spannungsversorgung des AS-i-Netzwerkes aus- und wieder einschalten.• Tritt dieser Fehler weiterhin auf, wenden Sie sich an den Lenze-Service. (Ggf. muss die Communication Unit ausgetauscht werden.)

Module PDO communication timeout [0x01bc6101]

Reaktion (Lenze-Einstellung fettgedruckt)	Einstellung: C01501/1 / C01503 (<input checked="" type="checkbox"/> Einstellbare Reaktion)
<input checked="" type="checkbox"/> Keine <input type="checkbox"/> Systemfehler <input checked="" type="checkbox"/> Fehler <input type="checkbox"/> Störung <input type="checkbox"/> Schnellhalt durch Störung <input checked="" type="checkbox"/> Arretierte Warnung <input type="checkbox"/> Warnung <input type="checkbox"/> Information	
Ursache	Abhilfe
<ul style="list-style-type: none">• AS-i-Spannungsversorgung unterbrochen.• Anschluss zwischen Communication Unit und Drive Unit defekt.	<ul style="list-style-type: none">• Verdrahtung und Anschlüsse überprüfen.• Spannungsversorgung des AS-i-Netzwerkes aus- und wieder einschalten.• Tritt dieser Fehler weiterhin auf, wenden Sie sich an den Lenze-Service. (Ggf. muss die Communication Unit ausgetauscht werden.)

Fehlermeldungen

Mögliche Ursachen und Abhilfen

Module Parameter access failure [0x01bc6102]

Reaktion (Lenze-Einstellung fettgedruckt)		Einstellung: C01501/1 / C01503 (<input checked="" type="checkbox"/> Einstellbare Reaktion)	
<input checked="" type="checkbox"/> Keine <input type="checkbox"/> Systemfehler <input checked="" type="checkbox"/> Fehler <input type="checkbox"/> Störung <input type="checkbox"/> Schnellhalt durch Störung <input checked="" type="checkbox"/> Arretierte Warnung <input type="checkbox"/> Warnung <input type="checkbox"/> Information			
Ursache		Abhilfe	
<ul style="list-style-type: none"> AS-i-Spannungsversorgung unterbrochen. Anschluss zwischen Communication Unit und Drive Unit defekt. 		<ul style="list-style-type: none"> Verdrahtung und Anschlüsse überprüfen. Spannungsversorgung des AS-i-Netzwerkes aus- und wieder einschalten. Tritt dieser Fehler weiterhin auf, wenden Sie sich an den Lenze-Service. (Ggf. muss die Communication Unit ausgetauscht werden.) 	

Slave 1 Data exchange timeout [0x01bc813a]

Reaktion (Lenze-Einstellung fettgedruckt)		Einstellung: C13207/1 / C13208/1 (<input checked="" type="checkbox"/> Einstellbare Reaktion)	
<input checked="" type="checkbox"/> Keine <input type="checkbox"/> Systemfehler <input checked="" type="checkbox"/> Fehler <input type="checkbox"/> Störung <input type="checkbox"/> Schnellhalt durch Störung <input checked="" type="checkbox"/> Arretierte Warnung <input type="checkbox"/> Warnung <input type="checkbox"/> Information			
Ursache		Abhilfe	
<ul style="list-style-type: none"> AS-i-Kommunikation/Spannungsversorgung unterbrochen. Die Überwachungszeit wurde zu niedrig eingestellt. 		<ul style="list-style-type: none"> Verdrahtung und Anschlüsse überprüfen. Spannungsversorgung des AS-i-Netzwerkes aus- und wieder einschalten. Überwachungszeit überprüfen und erhöhen. AS-i-Einstellungen des Masters überprüfen und anpassen. AS-i-Profil-Einstellungen des Masters und der Slaves überprüfen und anpassen. 	

Slave 1 CTT2 extended cyclic timeout [0x01bc813b]

Reaktion (Lenze-Einstellung fettgedruckt)		Einstellung: C13207/2 / C13208/2 (<input checked="" type="checkbox"/> Einstellbare Reaktion)	
<input checked="" type="checkbox"/> Keine <input type="checkbox"/> Systemfehler <input checked="" type="checkbox"/> Fehler <input type="checkbox"/> Störung <input type="checkbox"/> Schnellhalt durch Störung <input checked="" type="checkbox"/> Arretierte Warnung <input type="checkbox"/> Warnung <input type="checkbox"/> Information			
Ursache		Abhilfe	
<ul style="list-style-type: none"> AS-i-Kommunikation/Spannungsversorgung unterbrochen. Die Überwachungszeit wurde zu niedrig eingestellt. 		<ul style="list-style-type: none"> Verdrahtung und Anschlüsse überprüfen. Spannungsversorgung des AS-i-Netzwerkes aus- und wieder einschalten. Überwachungszeit überprüfen und erhöhen. CTT2-Einstellungen des Masters überprüfen und anpassen. AS-i-Profil-Einstellungen des Masters und der Slaves überprüfen und anpassen. 	

Slave 2 Data exchange timeout [0x01bc813c]

Reaktion (Lenze-Einstellung fettgedruckt)		Einstellung: C13207/3 / C13208/3 (<input checked="" type="checkbox"/> Einstellbare Reaktion)	
<input checked="" type="checkbox"/> Keine <input type="checkbox"/> Systemfehler <input checked="" type="checkbox"/> Fehler <input type="checkbox"/> Störung <input type="checkbox"/> Schnellhalt durch Störung <input checked="" type="checkbox"/> Arretierte Warnung <input type="checkbox"/> Warnung <input type="checkbox"/> Information			
Ursache		Abhilfe	
<ul style="list-style-type: none"> AS-i-Kommunikation/Spannungsversorgung unterbrochen. Die Überwachungszeit wurde zu niedrig eingestellt. 		<ul style="list-style-type: none"> Verdrahtung und Anschlüsse überprüfen. Spannungsversorgung des AS-i-Netzwerkes aus- und wieder einschalten. Überwachungszeit überprüfen und erhöhen. AS-i-Einstellungen des Masters überprüfen und anpassen. AS-i-Profil-Einstellungen des Masters und der Slaves überprüfen und anpassen. 	

Fehlermeldungen

Mögliche Ursachen und Abhilfen

Slave 1 AS-I ASIC Profile Failure [0x01bc813d]

Reaktion (Lenze-Einstellung fettgedruckt)	Einstellung: C13207/1 / C13208/1 (<input checked="" type="checkbox"/> Einstellbare Reaktion)
<input checked="" type="checkbox"/> Keine <input type="checkbox"/> Systemfehler <input checked="" type="checkbox"/> Fehler <input type="checkbox"/> Störung <input type="checkbox"/> Schnellhalt durch Störung <input checked="" type="checkbox"/> Arretierte Warnung <input type="checkbox"/> Warnung <input type="checkbox"/> Information	
Ursache	Abhilfe
<ul style="list-style-type: none">• Das vom Slave 1 (via MCU) gelesene AS-i-Profil entspricht nicht dem AS-i-Profil 7.A.5• Modul-interner Schaltungsfehler• AS-i ASIC-Fehler	<ul style="list-style-type: none">• Spannungsversorgung, Verdrahtung und Anschlüsse überprüfen.• Spannungsversorgung des AS-i-Netzwerkes aus- und wieder einschalten.• Tritt dieser Fehler weiterhin auf, wenden Sie sich an den Lenze-Service. (Ggf. muss die Communication Unit ausgetauscht werden.)

Slave 2 AS-I ASIC Profile Failure [0x01bc813e]

Reaktion (Lenze-Einstellung fettgedruckt)	Einstellung: C13207/3 / C13208/3 (<input checked="" type="checkbox"/> Einstellbare Reaktion)
<input checked="" type="checkbox"/> Keine <input type="checkbox"/> Systemfehler <input checked="" type="checkbox"/> Fehler <input type="checkbox"/> Störung <input type="checkbox"/> Schnellhalt durch Störung <input checked="" type="checkbox"/> Arretierte Warnung <input type="checkbox"/> Warnung <input type="checkbox"/> Information	
Ursache	Abhilfe
<ul style="list-style-type: none">• Das vom Slave 2 (via MCU) gelesene AS-i-Profil entspricht nicht dem AS-i-Profil 7.A.E• Modul-interner Schaltungsfehler• AS-i ASIC-Fehler	<ul style="list-style-type: none">• Spannungsversorgung, Verdrahtung und Anschlüsse überprüfen.• Spannungsversorgung des AS-i-Netzwerkes aus- und wieder einschalten.• Tritt dieser Fehler weiterhin auf, wenden Sie sich an den Lenze-Service. (Ggf. muss die Communication Unit ausgetauscht werden.)

Parameter-Referenz

Kommunikationsrelevante Parameter des Betriebssystems

12 Parameter-Referenz

Dieses Kapitel ergänzt die Parameterliste und die Attributtabelle im Softwarehandbuch und in der »Engineer« Online-Hilfe zum Inverter Drive 8400 motec um die Parameter zur AS-i-Kommunikation.

12.1 Kommunikationsrelevante Parameter des Betriebssystems



Softwarehandbuch/»Engineer« Online-Hilfe "Inverter Drive 8400 motec"

Hier finden Sie allgemeine Informationen zu Parametern.

In diesem Kapitel sind kommunikationsrelevante Parameter des 8400 motec Betriebssystems in numerisch aufsteigender Reihenfolge aufgeführt.

C01501

Parameter Name: C01501 Reakt. Kommunikationsfehler mit MCI		Datentyp: UNSIGNED_8 Index: 23074 = 0x5A22
Einstellung der Reaktion auf einen Kommunikationsfehler oder eine inkompatible Communication Unit		
Auswahlliste		
0	Keine Reaktion	
1	Fehler	
4	Arretierte Warnung	
Subcodes	Lenze-Einstellung	Info
C01501/1	1: Fehler	Reakt. MCI-Fehler 1 • Reaktion auf einen Kommunikationsfehler.
C01501/2	1: Fehler	Reakt. MCI-Fehler 2 • Reaktion auf eine inkompatible Communication Unit.
<input checked="" type="checkbox"/> Lesezugriff <input checked="" type="checkbox"/> Schreibzugriff <input type="checkbox"/> RSP <input type="checkbox"/> PLC-STOP <input type="checkbox"/> Kein Transfer <input type="checkbox"/> COM <input type="checkbox"/> MOT Normierungsfaktor: 1		

C01503

Parameter Name: C01503 MCI timeout		Datentyp: UNSIGNED_16 Index: 23072 = 0x5A20
Einstellbereich (min. Wert Einheit max. Wert)		
0	ms	1000
Subcodes	Lenze-Einstellung	Info
C01503/1	200 ms	MCI Timeout
<input checked="" type="checkbox"/> Lesezugriff <input checked="" type="checkbox"/> Schreibzugriff <input type="checkbox"/> RSP <input type="checkbox"/> PLC-STOP <input type="checkbox"/> Kein Transfer <input type="checkbox"/> COM <input type="checkbox"/> MOT Normierungsfaktor: 1		

Parameter-Referenz

Parameter zur AS-i-Kommunikation

12.2 Parameter zur AS-i-Kommunikation

In diesem Kapitel sind die AS-i-Parameter der Communication Unit in numerisch aufsteigender Reihenfolge aufgeführt.

C13200

Parameter Name: C13200 Aktive Adresse		Datentyp: UNSIGNED_8 Index: 11375 = 0x2C6F
Anzeige der aktiven Adresse des Antriebsreglers im AS-i-Netzwerk ▶ Adressierung der AS-i-Slaves (□ 27)		
Auswahlliste (nur Anzeige)		Info
0	Slave 0(A)	
...	...	
31	Slave 31(A)	
32	Slave 0(B) - invalid	
33	Slave 1(B)	
...	...	
63	Slave 31(B)	
64	Slave not active	Bei der Deaktivierung eines Slaves wird eine Fehlermeldung generiert.
Subcodes		Info
C13200/1		Slave 1: Aktive Adresse
C13200/2		Slave 2: Aktive Adresse
<input checked="" type="checkbox"/> Lesezugriff <input type="checkbox"/> Schreibzugriff <input type="checkbox"/> RSP <input type="checkbox"/> PLC-STOP <input checked="" type="checkbox"/> Kein Transfer <input type="checkbox"/> PDO_MAP_RX <input type="checkbox"/> PDO_MAP_TX <input checked="" type="checkbox"/> COM <input type="checkbox"/> MOT		

C13202

Parameter Name: C13202 Slave Adress EPM Wert		Datentyp: UNSIGNED_8 Index: 11373 = 0x2C6D
Auswahl der Adresse des Antriebsreglers im AS-i-Netzwerk ▶ Adressierung der AS-i-Slaves (□ 27)		
Auswahlliste (Lenze-Einstellung fettgedruckt)		
0	Slave 0(A)	
...	...	
31	Slave 31(A)	
32	Slave 0(B) - invalid	
33	Slave 1(B)	
...	...	
63	Slave 31(B)	
64	Slave not active	Bei der Deaktivierung eines Slaves wird eine Fehlermeldung generiert.
Subcodes		Info
C13202/1	0	Slave 1: Adress EPM Wert
C13202/2	0	Slave 2: Adress EPM Wert
<input checked="" type="checkbox"/> Lesezugriff <input checked="" type="checkbox"/> Schreibzugriff <input type="checkbox"/> RSP <input type="checkbox"/> PLC-STOP <input type="checkbox"/> Kein Transfer <input type="checkbox"/> PDO_MAP_RX <input type="checkbox"/> PDO_MAP_TX <input checked="" type="checkbox"/> COM <input type="checkbox"/> MOT		

Parameter-Referenz

Parameter zur AS-i-Kommunikation

C13204

Parameter Name: C13204 Override Slave Adressen		Datentyp: UNSIGNED_8 Index: 11371 = 0x2C6B
Auswahlliste (Lenze-Einstellung fettgedruckt)		
0	Aus / Fertig	
1	On / Start	
2	In Arbeit	
3	Aktion fehlerhaft	
4	Aktion abgebrochen	
5	Kein Zugriff	
<input checked="" type="checkbox"/> Lesezugriff <input checked="" type="checkbox"/> Schreibzugriff <input type="checkbox"/> RSP <input type="checkbox"/> PLC-STOP <input type="checkbox"/> Kein Transfer <input type="checkbox"/> PDO_MAP_RX <input type="checkbox"/> PDO_MAP_TX <input type="checkbox"/> COM <input type="checkbox"/> MOT		

C13205

Parameter Name: C13205 Override der Slave Adressen während der Initialisierung		Datentyp: UNSIGNED_8 Index: 11370 = 0x2C6A
Auswahlliste (Lenze-Einstellung fettgedruckt)		
0	Inaktiv	
1	Aktiv	
<input checked="" type="checkbox"/> Lesezugriff <input checked="" type="checkbox"/> Schreibzugriff <input type="checkbox"/> RSP <input type="checkbox"/> PLC-STOP <input type="checkbox"/> Kein Transfer <input type="checkbox"/> PDO_MAP_RX <input type="checkbox"/> PDO_MAP_TX <input type="checkbox"/> COM <input type="checkbox"/> MOT		

C13206

Parameter Name: C13206 Slave Profile		Datentyp: UNSIGNED_16 Index: 11369 = 0x2C69
Wert ist bit-codiert:		
Bit 0	ID_Code_2_Bit0	
Bit 1	ID_Code_2_Bit1	
Bit 2	ID_Code_2_Bit2	
Bit 3	ID_Code_2_Bit3	
Bit 4	ID_Code_1_Bit0	
Bit 5	ID_Code_1_Bit1	
Bit 6	ID_Code_1_Bit2	
Bit 7	ID_Code_1_Bit3	
Bit 8	ID_Code_Bit0	
Bit 9	ID_Code_Bit1	
Bit 10	ID_Code_Bit2	
Bit 11	ID_Code_Bit3	
Bit 12	IO_Configuration_Bit0	
Bit 13	IO_Configuration_Bit1	
Bit 14	IO_Configuration_Bit2	
Bit 15	IO_Configuration_Bit3	
Subcodes		Info
C13206/1		Slave 1 Profil
C13206/2		Slave 2 Profil
<input checked="" type="checkbox"/> Lesezugriff <input type="checkbox"/> Schreibzugriff <input type="checkbox"/> RSP <input type="checkbox"/> PLC-STOP <input type="checkbox"/> Kein Transfer <input type="checkbox"/> PDO_MAP_RX <input type="checkbox"/> PDO_MAP_TX <input type="checkbox"/> COM <input type="checkbox"/> MOT		

Parameter-Referenz

Parameter zur AS-i-Kommunikation

C13207

Parameter Name: C13207 Reakt. bei Kommunikationsfehler		Datentyp: UNSIGNED_8 Index: 11368 = 0x2C68
Die hier eingestellte Reaktion erfolgt, wenn der AS-i-Teilnehmer innerhalb der Überwachungszeit (C13208) keine Nachricht vom Master erhält oder erkennt, dass er sich nicht mehr im Zustand DATA_EXCHANGE befindet. Eine Änderung der Überwachungsreaktion wird sofort wirksam.		
Auswahlliste (Lenze-Einstellung fettgedruckt)		
0	Keine Reaktion	
1	Fehler	
4	Arretierte Warnung	
Subcodes	Lenze-Einstellung	Info
C13207/1	1	Reakt. Kommunikations Timeout Slave 1
C13207/2	1	Reakt. Kommunikations Timeout Slave 1 - CTT2 erweiterter Zyklus
C13207/3	1	Reakt. Kommunikations Timeout Slave 2
<input checked="" type="checkbox"/> Lesezugriff <input checked="" type="checkbox"/> Schreibzugriff <input type="checkbox"/> RSP <input type="checkbox"/> PLC-STOP <input checked="" type="checkbox"/> Kein Transfer <input type="checkbox"/> PDO_MAP_RX <input type="checkbox"/> PDO_MAP_TX <input checked="" type="checkbox"/> COM <input type="checkbox"/> MOT		

C13208

Parameter Name: C13208 AS-i: Überwachungszeit		Datentyp: UNSIGNED_16 Index: 11367 = 0x2C67
Wird der Zustand DATA_EXCHANGE verlassen, so erfolgt nach Ablauf der hier eingestellten Überwachungszeit für den Datenaustausch die entsprechend in C13207/1...3 parametrisierte Reaktion. <ul style="list-style-type: none"> • Mit dem Wert "65535" wird die Überwachung deaktiviert. • Eine Änderung der Überwachung wird sofort wirksam. 		
Einstellbereich (min. Wert Einheit max. Wert)		
0	ms	65535
Subcodes	Lenze-Einstellung	Info
C13208/1	3000 ms	Slave 1 Überwachungszeit
C13208/2	3000 ms	Slave 1 Überwachungszeit - CTT2 erweiterter Zyklus
C13208/3	3000 ms	Slave 2 Überwachungszeit
<input checked="" type="checkbox"/> Lesezugriff <input checked="" type="checkbox"/> Schreibzugriff <input type="checkbox"/> RSP <input type="checkbox"/> PLC-STOP <input type="checkbox"/> Kein Transfer <input type="checkbox"/> PDO_MAP_RX <input type="checkbox"/> PDO_MAP_TX <input type="checkbox"/> COM <input type="checkbox"/> MOT		

C13210

Parameter Name: C13210 AS-i Übertragungsereignisse		Datentyp: UNSIGNED_16 Index: 11365 = 0x2C65
Anzeige der AS-i Übertragungsereignisse		
Anzeigebereich (min. Wert Einheit max. Wert)		
0		65535
Subcodes	Info	
C13210/1	Slave 1 Datenzyklen	
C13210/2	Slave 1 Parameterzyklen	
C13210/3	Slave 1 - CTT2 Extended Cyclic cycles	
C13210/4	Slave 1 - CTT2 Acyclic access cycles	
C13210/5	Slave 2 Datenzyklen	
C13210/6	Slave 2 Parameterzyklen	
<input checked="" type="checkbox"/> Lesezugriff <input type="checkbox"/> Schreibzugriff <input type="checkbox"/> RSP <input type="checkbox"/> PLC-STOP <input type="checkbox"/> Kein Transfer <input type="checkbox"/> PDO_MAP_RX <input type="checkbox"/> PDO_MAP_TX <input checked="" type="checkbox"/> COM <input type="checkbox"/> MOT		

Parameter-Referenz

Parameter zur AS-i-Kommunikation

C13211

Parameter Name: C13211 Busstatus		Datentyp: UNSIGNED_8 Index: 11364 = 0x2C64
Anzeige des aktuellen AS-i Busstatus		
Auswahlliste (nur Anzeige)		Info
0	Offline	
1	Initialisierung	
2	Online	
3	Initialisierung fehlgeschlagen	
4	Nicht empfänglich	
5	Deaktiviert bei 0 Adresse	
Subcodes		Info
C13211/1		Busstatus Slave 1
C13211/2		Busstatus Slave 2
<input checked="" type="checkbox"/> Lesezugriff <input type="checkbox"/> Schreibzugriff <input type="checkbox"/> RSP <input type="checkbox"/> PLC-STOP <input checked="" type="checkbox"/> Kein Transfer <input type="checkbox"/> PDO_MAP_RX <input type="checkbox"/> PDO_MAP_TX <input checked="" type="checkbox"/> COM <input type="checkbox"/> MOT		

C13213

Parameter Name: C13213 CTT2 Block Parametertransfer: Konfiguration Schreibmodus		Datentyp: INTEGER_32 Index: 11362 = 0x2C62
▶ CTT2 Block-Parametertransfer Schreibmodus (📖 51)		
Einstellbereich (min. Wert Einheit max. Wert)		
0.000		16000.000
Subcodes	Lenze-Einstellung	Info
C13213/1	11.000	WriteParamBlock:Index_1
C13213/2	12.000	WriteParamBlock:Index_2
C13213/3	13.000	WriteParamBlock:Index_3
C13213/4	15.000	WriteParamBlock:Index_4
C13213/5	16.000	WriteParamBlock:Index_5
C13213/6	22.000	WriteParamBlock:Index_6
C13213/7	39.001	WriteParamBlock:Index_7
C13213/8	39.002	WriteParamBlock:Index_8
C13213/9	39.003	WriteParamBlock:Index_9
C13213/10	87.000	WriteParamBlock:Index_10
C13213/11	105.000	WriteParamBlock:Index_11
C13213/12	120.000	WriteParamBlock:Index_12
C13213/13	123.000	WriteParamBlock:Index_13
C13213/14	129.000	WriteParamBlock:Index_14
C13213/15	130.000	WriteParamBlock:Index_15
C13213/16	131.000	WriteParamBlock:Index_16
<input checked="" type="checkbox"/> Lesezugriff <input checked="" type="checkbox"/> Schreibzugriff <input type="checkbox"/> RSP <input type="checkbox"/> PLC-STOP <input type="checkbox"/> Kein Transfer <input type="checkbox"/> PDO_MAP_RX <input type="checkbox"/> PDO_MAP_TX <input type="checkbox"/> COM <input type="checkbox"/> MOT Normierungsfaktor: 1000		

Parameter-Referenz

Parameter zur AS-i-Kommunikation

C13214

Parameter Name: C13214 CTT2 Block Parametertransfer: Konfiguration Lesemodus		Datentyp: INTEGER_32 Index: 11361 = 0x2C61
▶ CTT2 Block-Parametertransfer Lesemodus (📖 49)		
Einstellbereich (min. Wert Einheit max. Wert)		
0.000		16000.000
Subcodes	Lenze-Einstellung	Info
C13214/1	50.000	ReadParamBlock:Index_1
C13214/2	51.000	ReadParamBlock:Index_2
C13214/3	53.000	ReadParamBlock:Index_3
C13214/4	54.000	ReadParamBlock:Index_4
C13214/5	58.000	ReadParamBlock:Index_5
C13214/6	61.000	ReadParamBlock:Index_6
C13214/7	64.001	ReadParamBlock:Index_7
C13214/8	98.000	ReadParamBlock:Index_8
C13214/9	133.000	ReadParamBlock:Index_9
C13214/10	137.000	ReadParamBlock:Index_10
C13214/11	150.000	ReadParamBlock:Index_11
C13214/12	155.000	ReadParamBlock:Index_12
C13214/13	158.000	ReadParamBlock:Index_13
C13214/14	443.001	ReadParamBlock:Index_14
C13214/15	444.001	ReadParamBlock:Index_15
C13214/16	179.000	ReadParamBlock:Index_16
<input checked="" type="checkbox"/> Lesezugriff <input checked="" type="checkbox"/> Schreibzugriff <input type="checkbox"/> RSP <input type="checkbox"/> PLC-STOP <input type="checkbox"/> Kein Transfer <input type="checkbox"/> PDO_MAP_RX <input type="checkbox"/> PDO_MAP_TX <input type="checkbox"/> COM <input type="checkbox"/> MOT Normierungsfaktor: 1000		

C13220

Parameter Name: C13220 Die letzten Daten zum Master		Datentyp: UNSIGNED_16 Index: 11355 = 0x2C5B
Anzeige der zuletzt von der Communication Unit an den Master gesendeten Daten.		
Wert ist bit-codiert:		
Bit 0	D0	
Bit 1	D1	
Bit 2	D2	
Bit 3	D3	
Bit 4	PR0	
Bit 5	PR1	
Bit 6	PR2	
Bit 7	PR3	
Bit 8	Reserviert	
...	...	
Bit 15	Reserviert	
Subcodes		Info
C13220/1		Letzte Daten zum Master vom Slave 1
C13220/2		Letzte Daten zum Master vom Slave 2
<input checked="" type="checkbox"/> Lesezugriff <input type="checkbox"/> Schreibzugriff <input type="checkbox"/> RSP <input type="checkbox"/> PLC-STOP <input type="checkbox"/> Kein Transfer <input type="checkbox"/> PDO_MAP_RX <input type="checkbox"/> PDO_MAP_TX <input type="checkbox"/> COM <input type="checkbox"/> MOT		

Parameter-Referenz

Parameter zur AS-i-Kommunikation

C13221

Parameter Name: C13221 Letzte Daten vom Master		Datentyp: UNSIGNED_16 Index: 11354 = 0x2C5A
Anzeige der zuletzt vom Master an die Communication Unit gesendeten Daten.		
Wert ist bit-codiert:		
Bit 0	D0	
Bit 1	D1	
Bit 2	D2	
Bit 3	D3	
Bit 4	PR0	
Bit 5	PR1	
Bit 6	PR2	
Bit 7	PR3	
Bit 8	Reserviert	
...	...	
Bit 15	Reserviert	
Subcodes		Info
C13221/1		Letzte Daten vom Master zum Slave 1
C13221/2		Letzte Daten vom Master zum Slave 2
<input checked="" type="checkbox"/> Lesezugriff <input type="checkbox"/> Schreibzugriff <input type="checkbox"/> RSP <input type="checkbox"/> PLC-STOP <input type="checkbox"/> Kein Transfer <input type="checkbox"/> PDO_MAP_RX <input type="checkbox"/> PDO_MAP_TX <input type="checkbox"/> COM <input type="checkbox"/> MOT		

C13852

Parameter Name: C13852 Alle Wörter zum Grundgerät		Datentyp: UNSIGNED_16 Index: 10723 = 0x29E3
Anzeige der Prozessdaten-Wörter 1 ... 8, die von der Communication Unit zur Drive Unit übertragen werden. In den Subcodestellen 1 ... 8 werden alle Prozessdaten-Wörter von der Communication Unit angezeigt.		
Anzeigebereich (min. Wert Einheit max. Wert)		
0		65535
Subcodes		Info
C13852/1		Wort 1 zum Grundgerät
...		...
C13852/8		Wort 8 zum Grundgerät
<input checked="" type="checkbox"/> Lesezugriff <input type="checkbox"/> Schreibzugriff <input type="checkbox"/> RSP <input type="checkbox"/> PLC-STOP <input checked="" type="checkbox"/> Kein Transfer <input type="checkbox"/> PDO_MAP_RX <input type="checkbox"/> PDO_MAP_TX <input type="checkbox"/> COM <input type="checkbox"/> MOT		

C13853

Parameter Name: C13853 Alle Wörter vom Grundgerät		Datentyp: UNSIGNED_16 Index: 10722 = 0x29E2
Anzeige der Prozessdaten-Wörter 1 ... 8, die von der Drive Unit zur Communication Unit übertragen werden. In den Subcodestellen 1 ... 8 werden alle Prozessdaten-Wörter von der Drive Unit angezeigt.		
Anzeigebereich (min. Wert Einheit max. Wert)		
0		65535
Subcodes		Info
C13853/1		Wort 1 vom Grundgerät
...		...
C13853/8		Wort 8 vom Grundgerät
<input checked="" type="checkbox"/> Lesezugriff <input type="checkbox"/> Schreibzugriff <input type="checkbox"/> RSP <input type="checkbox"/> PLC-STOP <input checked="" type="checkbox"/> Kein Transfer <input type="checkbox"/> PDO_MAP_RX <input type="checkbox"/> PDO_MAP_TX <input type="checkbox"/> COM <input type="checkbox"/> MOT		

Parameter-Referenz

Parameter zur AS-i-Kommunikation

C13900

Parameter Name: C13900 Firmware Produkttyp	Datentyp: VISIBLE_STRING Index: 10675 = 0x29B3
Anzeige des Produkttyps (String mit einer Länge von 8 Bytes) • Folgende Erkennungsziffer wird ausgegeben: "E84DGFC".	
<input checked="" type="checkbox"/> Lesezugriff <input type="checkbox"/> Schreibzugriff <input type="checkbox"/> RSP <input type="checkbox"/> PLC-STOP <input type="checkbox"/> Kein Transfer <input type="checkbox"/> PDO_MAP_RX <input type="checkbox"/> PDO_MAP_TX <input type="checkbox"/> COM <input type="checkbox"/> MOT	

C13901

Parameter Name: C13901 Firmware Kompilierdatum	Datentyp: VISIBLE_STRING Index: 10674 = 0x29B2
Anzeige des Kompilierdatums der Firmware (String mit einer Länge von 20 Bytes) • Das Datum ("MMM TT JJJ") und die Uhrzeit ("hh:mm:ss") werden ausgegeben, z. B. "Mar 21 2005 12:31:21".	
<input checked="" type="checkbox"/> Lesezugriff <input type="checkbox"/> Schreibzugriff <input type="checkbox"/> RSP <input type="checkbox"/> PLC-STOP <input type="checkbox"/> Kein Transfer <input type="checkbox"/> PDO_MAP_RX <input type="checkbox"/> PDO_MAP_TX <input type="checkbox"/> COM <input type="checkbox"/> MOT	

C13902

Parameter Name: C13902 Firmware Version	Datentyp: VISIBLE_STRING Index: 10673 = 0x29B1
Anzeige der Firmware-Version (String mit einer Länge von 5 Bytes) • Die Erkennungsziffer wird ausgegeben, z.B. "00.80".	
<input checked="" type="checkbox"/> Lesezugriff <input type="checkbox"/> Schreibzugriff <input type="checkbox"/> RSP <input type="checkbox"/> PLC-STOP <input type="checkbox"/> Kein Transfer <input type="checkbox"/> PDO_MAP_RX <input type="checkbox"/> PDO_MAP_TX <input type="checkbox"/> COM <input type="checkbox"/> MOT	

C13950

Parameter Name: C13950 Interner Kommunikationsstatus	Datentyp: UNSIGNED_8 Index: 10625 = 0x2981
Anzeige des internen Status der Communication Unit	
Auswahlliste (nur Anzeige)	Info
0 Modul nicht initialisiert	
1 Modul bereit zur Initialisierung	
2 Modul Parameter lesen	
3 Modul Parameter gelesen	
4 Initialisierung auf externes Protokoll	
5 Online	
6 Modul Timeout	
7 "Stay Alive" Zustand	
<input checked="" type="checkbox"/> Lesezugriff <input type="checkbox"/> Schreibzugriff <input type="checkbox"/> RSP <input type="checkbox"/> PLC-STOP <input type="checkbox"/> Kein Transfer <input type="checkbox"/> PDO_MAP_RX <input type="checkbox"/> PDO_MAP_TX <input type="checkbox"/> COM <input type="checkbox"/> MOT	

Parameter-Referenz

Attributtabelle

12.3 Attributtabelle

Die Attributtabelle enthält Informationen, die für eine Kommunikation zum Antriebsregler über Parameter erforderlich sind.

So lesen Sie die Attributtabelle:

Spalte		Bedeutung	Eintrag		
Code		Parameter-Bezeichnung	Cxxxxx		
Name		Parameter-Kurztext (Display-Text)	Text		
Index	dec	Index, unter dem der Parameter adressiert wird. Der Subindex bei Array-Variablen entspricht der Lenze-Subcodennummer.	24575 - Lenze-Codenummer	Wird nur bei Zugriff über ein Bussystem benötigt.	
	hex		0x5FFF - Lenze-Codenummer		
Daten	DS	Datenstruktur	E	Einfach-Variable (nur ein Parameterelement)	
			A	Array-Variable (mehrere Parameterelemente)	
	DA	Anzahl der Array-Elemente (Subcodes)	Anzahl		
	DT	Datentyp	BITFIELD_8	1 Byte bit-codiert	
			BITFIELD_16	2 Bytes bit-codiert	
			BITFIELD_32	4 Bytes bit-codiert	
			INTEGER_8	1 Byte mit Vorzeichen	
			INTEGER_16	2 Bytes mit Vorzeichen	
			INTEGER_32	4 Bytes mit Vorzeichen	
			UNSIGNED_8	1 Byte ohne Vorzeichen	
			UNSIGNED_16	2 Bytes ohne Vorzeichen	
			UNSIGNED_32	4 Bytes ohne Vorzeichen	
			VISIBLE_STRING	ASCII-String	
	OCTET_STRING				
Faktor	Faktor für Datenübertragung über ein Bussystem, abhängig von der Anzahl der Nachkommastellen	Faktor	1 = keine Nachkommastellen 10 = 1 Nachkommastelle 100 = 2 Nachkommastellen 1000 = 3 Nachkommastellen		
Zugriff	R	Lesezugriff	<input checked="" type="checkbox"/> Lesen erlaubt		
	W	Schreibzugriff	<input checked="" type="checkbox"/> Schreiben erlaubt		
	RSP	Reglersperre erforderlich	<input checked="" type="checkbox"/> Schreiben ist nur bei Reglersperre möglich		

Parameter-Referenz

Attributtabelle

Attributtabelle

Code	Name	Index		Daten				Zugriff		
		dec	hex	DS	DA	Datentyp	Faktor	R	W	RSP
C13200	Aktive Adresse	11375	0x2C6F	A	2	UNSIGNED_8	1	<input checked="" type="checkbox"/>		
C13202	Slave Adress EPM Wert	11373	0x2C6D	A	2	UNSIGNED_8	1	<input checked="" type="checkbox"/>	<input checked="" type="checkbox"/>	
C13204	Override Slave Adressen	11371	0x2C6B	E	1	UNSIGNED_8	1	<input checked="" type="checkbox"/>	<input checked="" type="checkbox"/>	
C13205	Override der Slave Adressen während der Initialisierung	11370	0x2C6A	E	1	UNSIGNED_8	1	<input checked="" type="checkbox"/>	<input checked="" type="checkbox"/>	
C13206	Slave Profile	11369	0x2C69	A	2	UNSIGNED_16		<input checked="" type="checkbox"/>		
C13207	Reakt. bei Kommunikationsfehler	11368	0x2C68	A	3	UNSIGNED_8	1	<input checked="" type="checkbox"/>	<input checked="" type="checkbox"/>	
C13208	AS-i: Überwachungszeit	11367	0x2C67	A	3	UNSIGNED_16	1	<input checked="" type="checkbox"/>	<input checked="" type="checkbox"/>	
C13210	AS-i Übertragungsereignisse	11365	0x2C65	A	6	UNSIGNED_16	1	<input checked="" type="checkbox"/>		
C13211	Busstatus	11364	0x2C64	A	2	UNSIGNED_8	1	<input checked="" type="checkbox"/>		
C13213	CTT2 Block Parametertransfer: Konfiguration Schreibmodus	11362	0x2C62	A	16	INTEGER_32	1000	<input checked="" type="checkbox"/>	<input checked="" type="checkbox"/>	
C13214	CTT2 Block Parametertransfer: Konfiguration Lesemodus	11361	0x2C61	A	16	INTEGER_32	1000	<input checked="" type="checkbox"/>	<input checked="" type="checkbox"/>	
C13220	Die letzten Daten zum Master	11355	0x2C5B	A	2	UNSIGNED_16		<input checked="" type="checkbox"/>		
C13221	Letzte Daten vom Master	11354	0x2C5A	A	2	UNSIGNED_16		<input checked="" type="checkbox"/>		
C13852	Alle Wörter zum Grundgerät	10723	0x29E3	A	8	UNSIGNED_16	1	<input checked="" type="checkbox"/>		
C13853	Alle Wörter vom Grundgerät	10722	0x29E2	A	8	UNSIGNED_16	1	<input checked="" type="checkbox"/>		
C13900	Firmware Produkttyp	10675	0x29B3	E	1	VISIBLE_STRING		<input checked="" type="checkbox"/>		
C13901	Firmware Kompilierdatum	10674	0x29B2	E	1	VISIBLE_STRING		<input checked="" type="checkbox"/>		
C13902	Firmware Version	10673	0x29B1	E	1	VISIBLE_STRING		<input checked="" type="checkbox"/>		
C13950	Interner Kommunikationsstatus	10625	0x2981	E	1	UNSIGNED_8	1	<input checked="" type="checkbox"/>		

A

Adressierung der AS-i-Slaves [27](#)
Aktive Adresse (C13200) [62](#)
Alle Wörter vom Grundgerät (C13853) [67](#)
Alle Wörter zum Grundgerät (C13852) [67](#)
Allgemeine Daten [17](#)
Allgemeine Sicherheits- und Anwendungshinweise [10](#)
Anschlüsse [15](#)
Anwendungshinweise (Darstellung) [9](#)
Approbationen [17](#)
AS-i: Überwachungszeit (C13208) [64](#)
AS-i Übertragungsereignisse (C13210) [64](#)
AS-i-Anschluss [23](#)
AS-i-Fehlermeldungen: Ursachen und Abhilfen [57](#)
AS-i-Fehlermeldungen (Kurzübersicht) [56](#)
AS-i-Kommunikation im »Engineer« einstellen [27](#)
AS-i-Konzept der Communication Unit [34](#)
AS-i-Profil 7.A.5 [35](#)
AS-i-Profil 7.A.E [37](#)
Attributtabelle [69](#)
Aufbau der Kommunikation [29](#)
Azyklischer Parameterdaten- Kanal [18](#)

B

Bearbeitungszeit [19](#)
Begriffe [8](#)
Bestimmungsgemäße Verwendung [12](#)
Broadcast-Aufruf des Masters [30](#)
Busabschluss [17](#)
Busstatus (C13211) [65](#)
Buszugriffsverfahren [30](#)

C

C01501 | Reakt. Kommunikationsfehler mit MCI [61](#)
C01503 | MCI timeout [61](#)
C13200 | Aktive Adresse [62](#)
C13202 | Slave Adress EPM Wert [62](#)
C13204 | Override Slave Adressen [63](#)
C13205 | Override der Slave Adressen während der Initialisierung [63](#)
C13206 | Slave Profile [63](#)
C13207 | Reakt. bei Kommunikationsfehler [64](#)
C13208 | AS-i: Überwachungszeit [64](#)
C13210 | AS-i Übertragungsereignisse [64](#)
C13211 | Busstatus [65](#)
C13213 | CTT2 Block Parametertransfer: Konfiguration Schreibmodus [65](#)
C13214 | CTT2 Block Parametertransfer: Konfiguration Lesemodus [66](#)

C13220 | Die letzten Daten zum Master [66](#)
C13221 | Letzte Daten vom Master [67](#)
C13852 | Alle Wörter zum Grundgerät [67](#)
C13853 | Alle Wörter vom Grundgerät [67](#)
C13900 | Firmware Produkttyp [68](#)
C13901 | Firmware Kompilierdatum [68](#)
C13902 | Firmware Version [68](#)
C13950 | Interner Kommunikationsstatus [68](#)
Codestellen [61](#)
CTT2
Azyklische Geräte-Fehlercodes [53](#)
Block-Parametertransfer Lesemodus [49](#)
Block-Parametertransfer Schreibmodus [51](#)
Codestelle lesen [47](#)
Codestelle schreiben [48](#)
Parameterwert lesen [45](#)
Parameterwert schreiben [46](#)
Standard-Fehlercodes [52](#)
CTT2 Block Parametertransfer
Konfiguration Lesemodus (C13214) [66](#)
Konfiguration Schreibmodus (C13213) [65](#)

D

Datentransfer [30](#)
Datenübertragung Slave 1 (AS-i-Profil 7.A.5) [35](#)
Datenübertragung Slave 2 (AS-i-Profil 7.A.E) [37](#)
Diagnose [54](#)
Diagnose mit dem »Engineer« [55](#)
Diagnose über Parameter-Ports (Parameterecho) [38](#)
Die letzten Daten zum Master (C13220) [66](#)
Digitale Eingänge, verfügbare [17](#)
Dokumenthistorie [6](#)
Drive Offline (Fehlermeldung) [57](#)
Drive Parameter access failure - channel 1 (Fehlermeldung) [57](#)
Drive Parameter access failure - channel 2 (Fehlermeldung) [57](#)
Drive PDO communication timeout (Fehlermeldung) [58](#)

E

Eigenschaften [13](#)
Einsatzbedingungen [17](#)
Einstellungen für die AS-i-Kommunikation im »Engineer« [27](#)
Elektrische Installation [22](#)
E-Mail an Lenze [74](#)
Erstes Einschalten [29](#)
Erweitertes Prozessabbild für Slave 1 [36](#)

F

Feedback an Lenze [74](#)
Fehlermeldungen [56](#)
 Ursachen und Abhilfen [57](#)
Fehlermeldungen (Kurzübersicht) [56](#)
Fehlermeldungen (Slave 2) [38](#)
Fehlernummer
 0x01bc3100 [57](#)
 0x01bc5531 [57](#)
 0x01bc5532 [57](#)
 0x01bc6010 [58](#)
 0x01bc6011 [58](#)
 0x01bc6100 [58](#)
 0x01bc6101 [58](#)
 0x01bc6102 [59](#)
 0x01bc813a [59](#)
 0x01bc813b [59](#)
 0x01bc813c [59](#)
 0x01bc813d [60](#)
 0x01bc813e [60](#)
Firmware Kompilierdatum (C13901) [68](#)
Firmware Produkttyp (C13900) [68](#)
Firmware Version (C13902) [68](#)

G

Geräte- und anwendungsspezifische Sicherheitshinweise [11](#)
Geräteprofile [18](#), [34](#)
Geräteschutz [11](#)
Gültigkeit der Dokumentation [5](#)

I

I/O-Konfiguration (Port-Verschaltung) vornehmen [41](#)
I/O-Konfiguration Slave 1 (AS-i-Profil 7.A.5) [35](#)
I/O-Konfiguration Slave 2 (AS-i-Profil 7.A.E) [37](#)
Inbetriebnahme [25](#)
Installation [20](#)
Interner Kommunikationsstatus (C13950) [68](#)

K

Kommunikationsmedium [17](#)
Kommunikationsprofil [17](#)
Kommunikationsrelevante Parameter des Betriebssystems [61](#)
Kommunikationszeit [19](#)
Konformitäten [17](#)
Konventionen [7](#)

L

LED-Statusanzeigen [54](#)
Leitrechner (Master) konfigurieren [26](#)
Leitungslänge [17](#)
Letzte Daten vom Master (C13221) [67](#)

M

Master konfigurieren [26](#)
Master-Aufruf [31](#)
MCI timeout (C01503) [61](#)
Mechanische Installation [21](#)
Module internal/watchdog error (Fehlermeldung) [58](#)
Module Offline (Fehlermeldung) [58](#)
Module Parameter access failure (Fehlermeldung) [59](#)
Module PDO communication timeout (Fehlermeldung) [58](#)

N

Nachrichten [30](#)
Netzwerktopologie [17](#)
Normen [17](#)
Nutzdatenlänge [18](#), [26](#)

O

Override der Slave Adressen während der Initialisierung (C13205) [63](#)
Override Slave Adressen (C13204) [63](#)

P

Parameter [61](#)
Parameter zur AS-i-Kommunikation [62](#)
Parameter zur Einstellung der AS-i-Kommunikation [28](#)
Parameter-Bits [38](#)
Parameterdaten [44](#)
Parameterdaten-Transfer [44](#)
PDO-Mapping [40](#)
Port-Verschaltung der Prozessdatenobjekte (PDO) [41](#)
Portverschaltung im »Engineer« durchführen [41](#)
Produktbeschreibung [12](#)
Prozessabbild A/B-Technik [18](#)
Prozessabbild Standard [18](#)
Protokolldaten [18](#)
Prozessabbild (erweitert) für Slave 1 [36](#)
Prozessdaten [39](#)
Prozessdatenobjekte (I/O-Konfiguration) [41](#)
Prozessdaten-Transfer [39](#)

R

Reakt. bei Kommunikationsfehler (C13207) [64](#)
Reakt. Kommunikationsfehler mit MCI (C01501) [61](#)
Reaktionszeit [32](#)
Restgefahren [11](#)

Index

S

Schnittstelle [17](#)
Schnittstellen [15](#)
Screenshots [5](#)
Sicherheitshinweise [10](#)
Sicherheitshinweise (Darstellung) [9](#)
Slave 1 AS-I ASIC Profile Failure (Fehlermeldung) [60](#)
Slave 1 CTT2 extended cyclic timeout (Fehlermeldung) [59](#)
Slave 1 Data exchange timeout (Fehlermeldung) [59](#)
Slave 2 AS-I ASIC Profile Failure (Fehlermeldung) [60](#)
Slave 2 Data exchange timeout (Fehlermeldung) [59](#)
Slave Adress EPM Wert (C13202) [62](#)
Slave Profile (C13206) [63](#)
Slave-Antwort [31](#)
Slave-Teilnehmeranzahl [17](#)
Spannungsversorgung [17](#), [24](#)
Spezifikationen [17](#)
Statusanzeigen (LEDs) [54](#)
Synchronisation [33](#)
Systemfehlermeldungen [56](#)

T

Technische Daten [17](#)
Teilnehmeradressbereich [17](#)
Teilnehmeranzahl [17](#)
Teilnehmertyp [17](#)

U

Übertragungsrate [17](#)

V

Varianten [13](#)
Verwendete Begriffe [8](#)
Verwendete Hinweise [9](#)
Verwendete Konventionen [7](#)
Verwendung des Kommunikationsmoduls [12](#)
Vor dem ersten Einschalten [25](#)

W

Warnungen (Slave 2) [38](#)

Z

Zielgruppe [5](#)
Zugriff auf Prozessdaten [40](#)
Zyklischer Parameterdaten-Kanal [18](#)
Zyklus [32](#)
Zykluszeit [17](#), [32](#)

FEEDBACK



Ihre Meinung ist uns wichtig

Wir erstellen diese Anleitung nach bestem Wissen mit dem Ziel, Sie bestmöglich beim Umgang mit unserem Produkt zu unterstützen.

Vielleicht ist uns das nicht überall gelungen. Wenn Sie das feststellen sollten, senden Sie uns Ihre Anregungen und Ihre Kritik in einer kurzen E-Mail an:

feedback-docu@Lenze.de

Vielen Dank für Ihre Unterstützung.

Ihr Lenze-Dokumentationsteam



Lenze Drives GmbH

Postfach 10 13 52

D-31763 Hameln

Germany

☎ +49 (0)51 54 / 82-0

📠 +49 (0)51 54 / 82-28 00

✉ Lenze@Lenze.de

🌐 www.Lenze.com

Service

Lenze Service GmbH

Breslauer Straße 3

D-32699 Extertal

Germany

☎ 00 80 00 / 24 4 68 77 (24 h helpline)

📠 +49 (0)51 54 / 82-11 12

✉ Service@Lenze.de