

# Stirnrad- Getriebemotor Reihe BG

Drehstrom-Stirnrad-Getriebemotoren  
zum Antrieb von Maschinen und  
Apparaten aller Art.

## Standards

- CE-Kennzeichen
- INMETRO
- UL
- CCC
- CSA
- ATEX
- EAC
- ISO9001
- ISO14001
- OHSAS18001

## Getriebe

- Drehmoment 20 Nm ... 18.500 Nm
- Untersetzungen
  - zweistufig: 2,46 - 73,13
  - dreistufig: 12,45 - 305,80
- Vielseitige Anbaumöglichkeiten
- Vollkommen geschlossen und staubdicht
- Strahlwassersicher
- Erster Schmierstoffwechsel
  - bei Mineralöl nach 15.000 Std.
  - bei Synthetiköl nach 25.000 Std
- Geräuscharme Verzahnung

## Motoren

- Leistung 0,03 kW ... 75 kW
- Netzanschluss 110 V ... 690 V, 50/60 Hz
- Schutzart IP 65 (Standard), IP 66 (Optional)
- Anschluss Standard mit CAGE CLAMP®

## Optionen

- Anschluss über Steckerverbindung
- Bis 75 kW mit integriertem Umrichter
- IE3 bis 75 kW mit ASM
- IE4 bis 11 kW mit PMSM

## Bremsen

- Schutzart IP 65 (Standard)
- Leistungs- und applikationsoptimierte Bremsenreihe
- Wartungsfreundliche Konstruktion

## Allgemein

- Korrosionsschutz CORO1, CORO2, CORO3

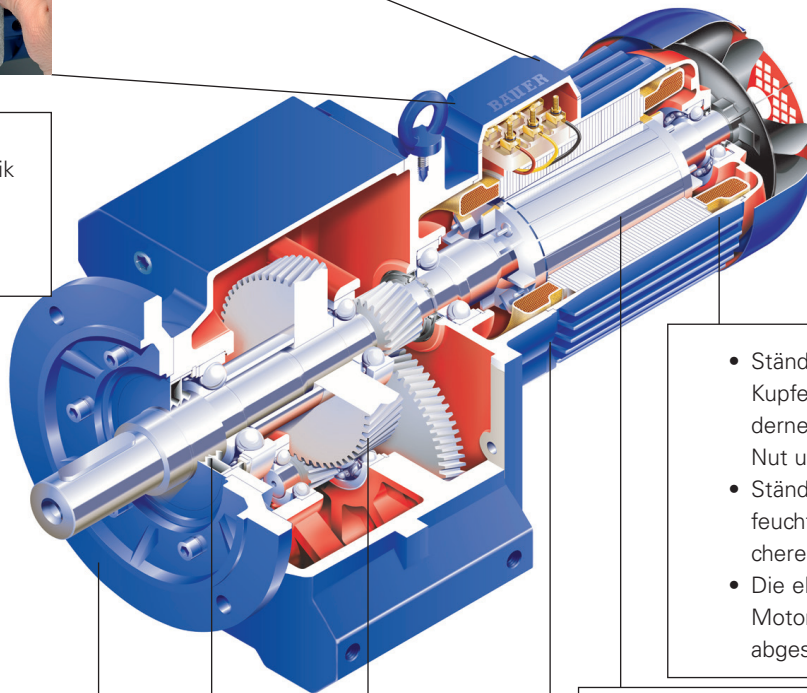
Bauer Gear Motor liefert moderne Antriebslösungen für alle Industriebereiche, in denen Material bewegt werden muss. Der Kundennutzen liegt dabei in der Robustheit und der Langlebigkeit unserer Produkte. Der einfache und kostengünstige Einbau, der geringe Wartungsaufwand und der hohe Wirkungsgrad reduzieren die Kosten über die gesamte Lebensdauer. Der Bauer-Service steht Ihnen weltweit zur Verfügung.

Bauer Getriebemotoren ermöglichen Antriebslösungen im Leistungsbereich von 0,03 kW bis 75 kW.

Nähe zum Kunden ist räumlich und menschlich eine wichtige Voraussetzung für gute Zusammenarbeit. Rund um die Welt sind unsere hochqualifizierten Berater, Techniker und Monteure für Sie aktiv. Sie sprechen Ihre Sprache – auch im übertragenen Sinn.



- CAGE CLAMP®  
Anschluss-technik  
als Standard
- Optional mit  
Klemmenbrett



- Ständerwicklung aus besten  
Kupfer-Lackdrähten mit moder-  
ner Dreischichtisolation in  
Nut und Wickelkopf gefertigt.
- Ständerwicklung mit einem  
feuchtigkeits- und tropensicher-  
eren Harz getränkt.
- Die elektrische Auslegung des  
Motors ist auf das Getriebe  
abgestimmt.

- Aluminium-Druckguss-Kurzschluss-  
Käfigläufer gibt dem Motor eine hohe  
Betriebssicherheit bei großem Anzugs-  
moment und geringem Anlaufstrom.
- Sattelmomente sind weitgehend ver-  
mieden.

- Moderne Getriebegehäuse für  
rauen Betrieb konstruiert.
- Geschlossene Gehäusekon-  
struktion verhindert Ölaustritte  
und Schmutzablagerungen.
- Hochwertige Gussgehäuse.
- Gehäuse schwingungsfrei,  
geräuschkämpfend und sicher  
gegen chemische Einflüsse.
- Das Gehäuse wird in einer Auf-  
spannung bearbeitet.

- Typenreihe BG in 2-stufiger Ausführung als  
Standard, BG100 3-stufig.
- Reichlich dimensionierte Arbeitswelle und  
Lagerung.
- Höhere Untersetzungen möglich durch Vor-  
schalten einer dafür konstruierten Getriebe-  
stufe oder eines Vorschaltgetriebes.
- Universalgehäuse mit völlig neuen, niedrig  
bauenden Einsatzmöglichkeiten.

- Ständergehäuse mit Mantel und Kühlrippen aus  
einem Guss sorgen für eine günstige Wärmeabfuhr.
- Motorgehäuse, Lagerschilde und Klemmenkästen  
aus korrosionsfestem Aluminium-Druckguss.
- Ständergehäuse auch in Grauguss lieferbar.
- Geräumige Klemmenkästen auch völlig staubdicht  
und strahlwassersicher.
- Große Sicherheit durch Käfigzugfeder-Anschluss-  
technik an den Wicklungsenden und Motoranschlüssen.
- Zweckmäßige Klemmen gestatten einen einfachen  
Anschluss.

- Getrieberäder aus hochwertigem einsatzgehärtetem Stahl.
- Hohe Verschleißfestigkeit durch Flankenhärte von 60-62 HRC.
- Unempfindlich gegen Stoßbelastung.
- Zahnflanken geschabt, schälwälzgefräst oder geschliffen.
- Kräftige und biegesteife Ritzelwellen und Lagerungen gewährlei-  
sten einen genauen Zahneingriff.

Bauer übernimmt keine Haftung für Irrtümer und Fehler in Katalogen, Prospekten und anderen gedruckten Unterlagen. Bauer behält sich das Recht vor, ohne vorherige Ankündigung Änderungen an ihren Produkten vorzunehmen, auch an Produkten, die bereits in Auftrag genommen wurden, insoweit keine schon vereinbarten technischen Spezifikationen dadurch geändert werden. Alle in dieser Publikation enthaltenen Warenzeichen sind alleiniges und exklusives Eigentum der jeweiligen Firmen. Bauer und das Bauer Logo sind Warenzeichen der Bauer Gear Motor GmbH. Alle Rechte vorbehalten. Fotos: Fotolia, Altra and Bauer Archiv

