

Schnecken- Getriebemotor Reihe BS

Drehstrom-Schnecken-Getriebe-
motoren zum Antrieb von Maschinen
und Apparaten aller Art.

Standards

- CE-Kennzeichen
- INMETRO
- UL
- CCC
- CSA
- ATEX
- EAC
- ISO9001
- ISO14001
- OHSAS18001

Getriebe

- Drehmoment 25 Nm ... 1.000 Nm
- Untersetzungen
 - einstufig: 4,6 - 75,0
 - zweistufig: 6,13 - 418,0
 - dreistufig: 197,1 - 932,0
- Vielseitige Anbaumöglichkeiten
- Vollkommen geschlossen und staubdicht
- Strahlwassersicher
- Erster Schmierstoffwechsel nach 25.000 Std.
- Geräuscharme Verzahnung

Motoren

- Leistung 0,03 kW ... 5,5 kW
- Netzanschluss 110 V ... 690 V, 50/60 Hz
- Schutzart IP 65 (Standard), IP 66 (Optional)
- Anschluss Standard mit CAGE CLAMP®

Optionen

- Anschluss über Steckerverbindung
- Bis 5,5 kW mit integriertem Umrichter
- IE3 bis 5,5 kW mit ASM
- IE4 bis 11 kW mit PMSM

Bremsen

- Schutzart IP 65 (Standard)
- Leistungs- und applikationsoptimierte Bremsenreihe
- Wartungsfreundliche Konstruktion

Allgemein

- Korrosionsschutz CORO1, CORO2, CORO3

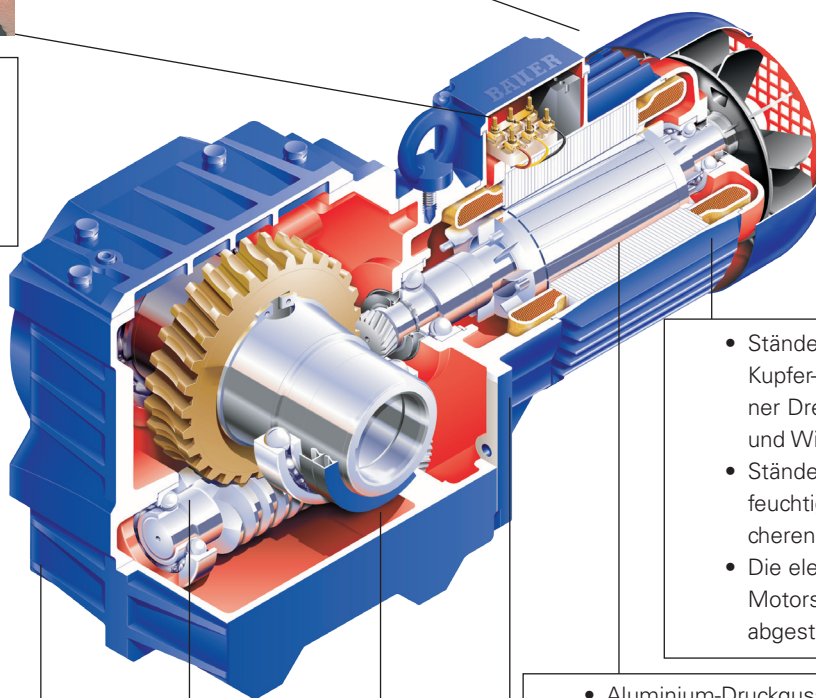
Bauer Gear Motor liefert moderne Antriebslösungen für alle Industriebereiche, in denen Material bewegt werden muss. Der Kundennutzen liegt dabei in der Robustheit und der Langlebigkeit unserer Produkte. Der einfache und kostengünstige Einbau, der geringe Wartungsaufwand und der hohe Wirkungsgrad reduzieren die Kosten über die gesamte Lebensdauer. Der Bauer-Service steht Ihnen weltweit zur Verfügung.

Bauer Getriebemotoren ermöglichen Antriebslösungen im Leistungsbereich 0,03 kW bis 5,5 kW.

Nähe zum Kunden ist räumlich und menschlich eine wichtige Voraussetzung für gute Zusammenarbeit. Rund um die Welt sind unsere hochqualifizierten Berater, Techniker und Monteure für Sie aktiv. Sie sprechen Ihre Sprache – auch im übertragenen Sinn.



- CAGE CLAMP®
Anschlusstechnik
als Standard
- Optional mit
Klemmenbrett



- Ständerwicklung aus besten
Kupfer-Lackdrähten mit moder-
ner Dreischichtisolation in Nut
und Wickelkopf gefertigt.
- Ständerwicklung mit einem
feuchtigkeits- und tropensicheren
Harz getränkt.
- Die elektrische Auslegung des
Motors ist auf das Getriebe
abgestimmt.

- Aluminium-Druckguss-Kurzschluss-Käfig-
läufer gibt dem Motor eine hohe Betriebs-
sicherheit bei großem Anzugsmoment und
geringem Anlaufstrom.
- Sattelmomente sind weitgehend vermieden.

- Moderne Getriebegehäuse für
rauen Betrieb konstruiert.
- Geschlossene Gehäusekon-
struktion verhindert Ölaustritte
und Schmutzablagerungen.
- Hochwertige Gussgehäuse.
- Gehäuse schwingungsfrei,
geräuschkämpfend und sicher
gegen chemische Einflüsse.
- Das Gehäuse wird in einer Auf-
spannung bearbeitet.

- Ständergehäuse mit Mantel und Kühlrippen aus einem
Guss sorgen für eine günstige Wärmeabfuhr.
- Motorgehäuse, Lagerschilde und Klemmenkästen aus
korrosionsfestem Aluminium-Druckguss.
- Ständergehäuse auch in Grauguss lieferbar.
- Geräumige Klemmenkasten auch völlig staubdicht und
strahlwassersicher.
- Große Sicherheit durch Käfigzugfeder-Anschlusstechnik
an den Wicklungsenden und Motoranschlüssen.
- Zweckmäßige Klemmen gestatten einen einfachen
Anschluss.

- Getrieberäder aus hochwertigem ein-
satzgehärtetem Stahl.
- Hohe Verschleißfestigkeit durch Flan-
kenhärte von 60-62 HRC.
- Unempfindlich gegen Stoßbelastung.
- Zahnflanken geschabt, schälwälzge-
fräst oder geschliffen.
- Kräftige und biegesteife Ritzelwellen
und Lagerungen gewährleisten einen
genauen Zahneingriff.
- Schneckenrad aus hochwertiger, ver-
schleißfester Spezialbronze.

- Typenreihe BS in 2-stufiger Ausführung als Standard, Baugrößen
BS02 und BS03 1-stufig.
- Höhere Untersetzungen möglich durch Vorschalten einer dafür kon-
struierten Getriebestufe oder eines Vorschaltgetriebes.
- Eine Vielfalt von Anbaumöglichkeiten - Fuß oder Flansch mit ein-
oder beidseitiger Zapfenwelle, Aufsteckgetriebe mit Hohlwelle in
Passfeder- oder Schrumpfscheibenausführung mit Drehmomentstüt-
ze - machen das Winkelgetriebe zu einem idealen, raumsparenden
Antriebsselement.
- Eine wirtschaftliche Lösung bei geringen Drehmomenten und sehr
kleinen Drehzahlen.

Bauer übernimmt keine Haftung für Irrtümer und Fehler in Katalogen, Prospekten und anderen gedruckten Unterlagen. Bauer behält sich das Recht vor, ohne vorherige Ankündigung Änderungen an ihren Produkten vorzunehmen, auch an Produkten, die bereits in Auftrag genommen wurden, insoweit keine schon vereinbarten technischen Spezifikationen dadurch geändert werden. Alle in dieser Publikation enthaltenen Warenzeichen sind alleiniges und exklusives Eigentum der jeweiligen Firmen. Bauer und das Bauer Logo sind Warenzeichen der Bauer Gear Motor GmbH. Alle Rechte vorbehalten. Fotos: Fotolia, Altra and Bauer Archiv

